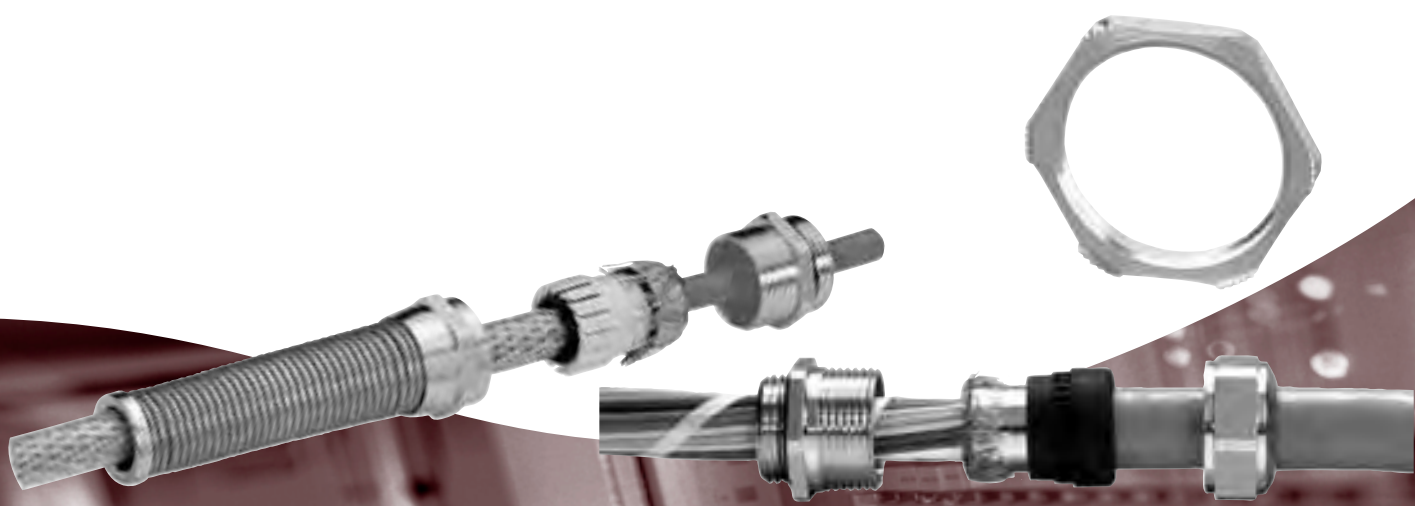


**Seite / Page**

Kabelverschraubungen .....	<b>Cable Glands</b> .....	78 - 87
Kabelverschraubungen mit Knickschutzspirale .....	<b>Cable Glands with spiral bend protection</b> .....	83
Kabelverschraubungen mit zusätzl. Zugentlastung .....	<b>Cable Glands with additional traction relief</b> .....	84
<hr/>		
Schutzschläuche mit Verschraubungen .....	<b>Protective Conduits with Connectors</b> .....	88 - 89
<hr/>		
Zubehör .....	<b>Accessories</b> .....	90 - 91
Gegenmüttern mit Schneidezähnen .....	<b>Locknuts with cutting teeth</b> .....	90
Erdungslaschen .....	<b>Earthing plates</b> .....	91



EMV-Schutz

EMC Protection

## Progress-EMV

Material: Messing vernickelt  
 Dichteinsatz: TPE  
 O-Ring: NBR  
 Zugentlastung: nach EN 50262, Ausf. A\*  
 Einsatztemperatur: -40 °C bis 100 °C  
 Schutzart: IP 68

Material: brass, nickel-plated  
 Sealing insert: TPE  
 O-ring: NBR  
 Strain relief: acc. to EN 50262, version A\*  
 Temperature range: -40 °C to 100 °C  
 Protection type: IP 68

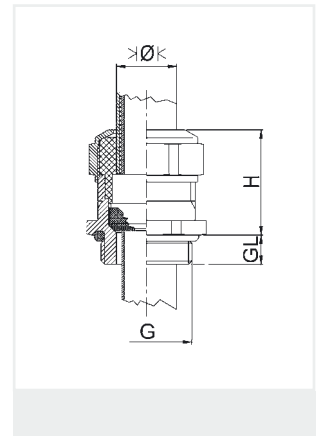
107.00  
 107.20

SEV-geprüft nach EN 50262\*  
 \* nur metrische Größen

SEV approved acc. to EN 50262\*  
 \* only metric sizes



Gewinde Entry Thread G	Øk mm	H mm	Gew. kurz / Thread short		Gew. lang / Thread long	
			GL mm	HUGRO No.	GL mm	HUGRO No.
M 8 x 1,25	2,5 - 3,5 3 - 4	11	5	107.0803.00 107.0804.00	10	107.0803.20 107.0804.20
M 10 x 1,5	3 - 4 4 - 6	13	5	107.1004.00 107.1006.00	10	107.1004.20 107.1006.20
M 12 x 1,5	4,5 - 6 6 - 7,5	15	5	107.1506.00 107.1507.00	10	107.1506.20 107.1507.20
M 16 x 1,5	6 - 8 8 - 10	18	5	107.1708.00 107.1710.00	10	107.1708.20 107.1710.20
M 20 x 1,5	8 - 11 11 - 14	24	6	107.2011.00 107.2014.00	10	107.2011.20 107.2014.20
M 25 x 1,5	13 - 16 16 - 19	30	7	107.2516.00 107.2519.00	11	107.2516.20 107.2519.20
M 32 x 1,5	18 - 21 21 - 25	36	8	107.3221.00 107.3225.00	13	107.3221.20 107.3225.20
M 40 x 1,5	24 - 28,5 28,5 - 32	46	8	107.4028.00 107.4032.00	13	107.4028.20 107.4032.20
M 50 x 1,5	33 - 37 37 - 41	55	9	107.5037.00 107.5041.00	14	107.5037.20 107.5041.20
M 63 x 1,5	40 - 46 46 - 50	70	10	107.6346.00 107.6350.00	14	107.6346.20 107.6350.20
Pg 7	4,5 - 6 6 - 7,5	15	6	107.0706.00 107.0707.00	10	107.0706.20 107.0707.20
Pg 9	6 - 8 8 - 10	18	6	107.0908.00 107.0910.00	10	107.0908.20 107.0910.20
Pg 11	5,5 - 8,5 8,5 - 12	21	6	107.1108.00 107.1112.00	10	107.1108.20 107.1112.20
Pg 13,5	8 - 11 11 - 14	24	6	107.1311.00 107.1314.00	10	107.1311.20 107.1314.20
Pg 16	8 - 11 11 - 14	24	6	107.1611.00 107.1614.00	10	107.1611.20 107.1614.20
Pg 21	13 - 16 16 - 19	30	7,5	107.2116.00 107.2119.00	12	107.2116.20 107.2119.20
Pg 29	19 - 23 23 - 25,5	38	8	107.2923.00 107.2925.00	12	107.2923.20 107.2925.20
Pg 36	25 - 30,5 30,5 - 35	50	8	107.3630.00 107.3635.00	15	107.3630.20 107.3635.20
Pg 42	33 - 37 37 - 41	55	10	107.4237.00 107.4241.00	15	107.4237.20 107.4241.20
Pg 48	39 - 43 43 - 46,5	65	11	107.4843.00 107.4846.00	15	107.4843.20 107.4846.20

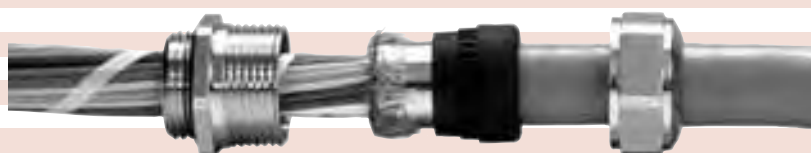


### Eigenschaften:

- einfache, schnelle und sichere Montage
- sehr guter Schirmkontakt 360° über Kontakthülse
- konstante Kontaktqualität mit kleinster Kopplungsimpedanz

### Characteristics:

- easy, fast and safe to install
- efficient 360° shield contact with contact socket
- constant contact quality with low impedance



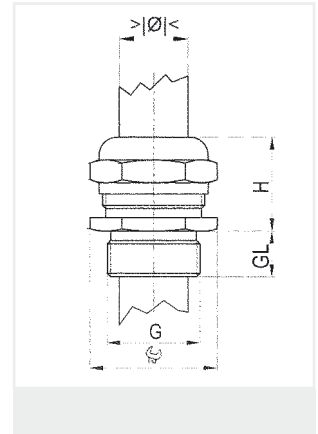
## WADI-D

Material: Messing vernickelt  
 Dichteinsatz: NBR  
 O-Ring: NBR  
 Einsatztemperatur: -20 °C bis 100 °C  
 Schutzart: IP 68 (\* IP 54)

Material: brass, nickel-plated  
 Sealing insert: NBR  
 O-ring: NBR  
 Temperature range: -20 °C to 100 °C  
 Protection type: IP 68 (\* IP 54)

107.70

Gewinde Entry Thread G	mm	mm	H mm	GL mm	HUGRO No.
M 6 x 1,0 *	2 - 3,2	8	10	6	107.0603
M 8 x 1,25 *	3 - 5	11	12	6	107.0805
Pg 7 *	5 - 6,5 5 - 7	14 17	16 16	8 8	107.0707 107.0717
Pg 9	6 - 8 7 - 10,5	18 20	19 19	8 8	107.0908 107.0910
Pg 11	9 - 12	20	19	8	107.1112
Pg 13,5	11 - 15 15 - 20,5	24 32	21 24	8 8	107.1315 107.1320
Pg 16	11 - 15 15 - 20,5	24 32	21 24	8 8	107.1615 107.1620
Pg 21	15 - 20,5 21 - 25,5	32 38	24 25	8 8	107.2120 107.2126
Pg 29	21 - 25,5	38	25	10	107.2926
Pg 36	26 - 30 31 - 35	50 50	29 29	12 12	107.3630 107.3635
Pg 42	35 - 40	58	29	15	107.4240
Pg 48	34 - 42 42 - 49	64 64	33 33	15 15	107.4842 107.4849



Kabelverschraubungen  
 EMV-Schutz  
 Ex-Schutz  
 Kabelschutzsysteme  
 Zubehör  
 Technischer Anhang  
 Artikel-Verzeichnis

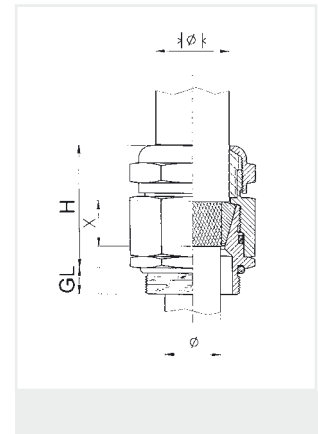
## WADI-E (Pg)

Material: Messing vernickelt  
 Dichteinsatz: NBR  
 O-Ring: NBR  
 Einsatztemperatur: -20 °C bis 100 °C  
 Schutzart: IP 68

Material: brass, nickel-plated  
 Sealing insert: NBR  
 O-ring: NBR  
 Temperature range: -20 °C to 100 °C  
 Protection type: IP 68

107.80

Gewinde Entry Thread G	mm	Schirm-Ø Screen dia. mm	mm	H mm	GL mm	X mm	HUGRO No.
Pg 9	6 - 8	3,1 - 4	18	26	6	13	107.0908.04.80
	8 - 10	4,1 - 5	18	26	6	13	107.0910.05.80
	8 - 10	5,1 - 6	18	26	6	13	107.0910.06.80
Pg 11	7 - 10	6,1 - 7	20/22	30	8	13	107.1110.07.80
	8 - 12	7,1 - 8	20/22	30	8	13	107.1112.08.80
	8 - 12	8,1 - 9	20/22	30	8	13	107.1112.09.80
Pg 16	11 - 15	9,1 - 10	24	33	8	13	107.1615.10.80
	11 - 15	10,1 - 11	24	33	8	13	107.1615.11.80
	14 - 17	11,1 - 12	24/27	33	8	13	107.1617.12.80
Pg 21	14 - 17	12,1 - 13	24/27	33	8	13	107.1617.13.80
	15 - 20,5	13,1 - 14	32	38	8	16	107.2120.14.80
	15 - 20,5	14,1 - 15	32	38	8	16	107.2120.15.80
Pg 29	15 - 20,5	15,1 - 16	32	38	8	16	107.2120.16.80
	19 - 22	16,1 - 17	32	38	8	16	107.2122.17.80
	19 - 22	17,1 - 18	32	38	8	16	107.2122.18.80
	21 - 25,5	18,1 - 19,5	38	43	10	16	107.2926.19.80
	21 - 25,5	19,6 - 21	38	43	10	16	107.2926.21.80
Pg 36	22 - 28	21,1 - 22,5	38/43	45	10	16	107.2928.22.80
	26 - 32	22,6 - 24	38/43	45	10	16	107.2932.24.80
	25 - 35	23,1 - 25	50	55	12	22	107.3602.25.80
Pg 48	25 - 35	25,1 - 27	50	55	12	22	107.3602.27.80
	31 - 35	27,1 - 29	50	55	12	22	107.3635.29.80
	31 - 35	29,1 - 31	64	63	15	27	107.4835.31.80
	35 - 45	31,1 - 33	64	63	15	27	107.4802.33.80
	35 - 45	33,1 - 35	64	63	15	27	107.4802.35.80
	35 - 45	35,1 - 37	64	63	15	27	107.4802.37.80
	35 - 45	37,1 - 39	64	63	15	27	107.4802.39.80
	35 - 45	39,1 - 41	64	63	15	27	107.4802.41.80



### Eigenschaften:

Die integrierte Spannzange gewährt eine konzentrische 360°-Schirmkontaktnahme mit Klemmschutz und optimale Schirmwirkung mit niedriger Kopplungsimpedanz. Ideal für vibrations sichere und ausreißfeste Kabelführung.

### Characteristics:

The integrated collet chuck guarantees a concentric squeeze proof 360° shielded contact. This system ensures low coupling impedance and thus optimal shielding effect. It is suitable for vibration proof and pull resistant cable entry.

## WADI-E

Material: Messing vernickelt  
 Dichteinsatz: NBR  
 O-Ring: NBR  
 Zugentlastung: nach EN 50262, Ausf. A  
 Einsatztemperatur: -20 °C bis 100 °C  
 Schutzart: IP 68

Material: brass, nickel-plated  
 Sealing insert: NBR  
 O-ring: NBR  
 Strain relief: acc. to EN 50262, version A  
 Temperature range: -20 °C to 100 °C  
 Protection type: IP 68

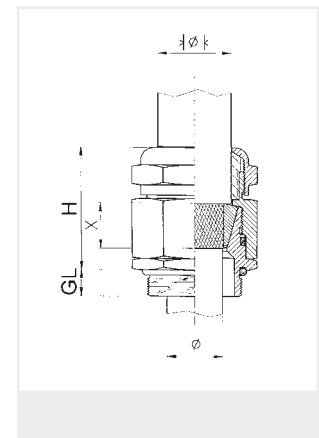
107.80

SEV-geprüft nach EN 50262

SEV approved acc. to EN 50262



Gewinde Entry Thread G	mm	Schirm-Ø Screen dia. mm	mm	H mm	GL mm	X mm	HUGRO No.
M 16 x 1,5	7 - 8	3,1 - 4	18	26	6	13	107.1704.80
	8 - 10	4,1 - 5	18	26	6	13	107.1705.80
	8 - 10	5,1 - 6	18	26	6	13	107.1706.80
M 20 x 1,5	7,5 - 10	6,1 - 7	20/22	30	8	13	107.1707.80
	8 - 12	7,1 - 8	20/22	30	8	13	107.1708.80
	8 - 12	8,1 - 9	20/22	30	8	13	107.1709.80
M 25 x 1,5	11 - 15	9,1 - 10	24	33	8	13	107.2010.80
	11 - 15	10,1 - 11	24	33	8	13	107.2011.80
	14 - 17	11,1 - 12	24/27	33	8	13	107.2012.80
M 32 x 1,5	14 - 17	12,1 - 13	24/27	33	8	13	107.2013.80
	15 - 20,5	13,1 - 14	32	38	8	16	107.2514.80
	15 - 20,5	14,1 - 15	32	38	8	16	107.2515.80
M 40 x 1,5	15 - 20,5	15,1 - 16	32	38	8	16	107.2516.80
	19 - 22	16,1 - 17	32	38	8	16	107.2517.80
	19 - 22	17,1 - 18	32	38	8	16	107.2518.80
M 63 x 1,5	21 - 25,5	18,1 - 19,5	38	43	10	16	107.3219.80
	21 - 25,5	19,6 - 21	38	43	10	16	107.3221.80
	22 - 28	21,1 - 22,5	38/43	45	10	16	107.3222.80
M 80 x 1,5	26 - 32	22,6 - 24	38/43	45	10	16	107.3224.80
	25 - 35	23,1 - 25	50	55	12	22	107.4025.80
	25 - 35	25,1 - 27	50	55	12	22	107.4027.80
M 100 x 1,5	31 - 35	27,1 - 29	50	55	12	22	107.4029.80
	35 - 45	31,1 - 33	64	63	15	27	107.6331.80
	35 - 45	33,1 - 35	64	63	15	27	107.6333.80
	35 - 45	35,1 - 37	64	63	15	27	107.6337.80
	35 - 45	37,1 - 39	64	63	15	27	107.6339.80
	35 - 45	39,1 - 41	64	63	15	27	107.6341.80



### Eigenschaften:

Die integrierte Spannzange gewährt eine konzentrische 360°-Schirmkontaktnahme mit Klemmschutz und optimale Schirmwirkung mit niedriger Kopplungsimpedanz. Ideal für vibrationsichere und ausreißfeste Kabelführung.

### Characteristics:

The integrated collet chuck guarantees a concentric squeeze proof 360° shielded contact. This system ensures low coupling impedance and thus optimal shielding effect. It is suitable for vibration proof and pull resistant cable entry.

## WAZU-EMV

Material: Messing vernickelt  
 Klemmeinsatz: PA  
 Dichtung: NBR  
 O-Ring: NBR  
 Zugentlastung: nach EN 50262, Ausf. A\*  
 Einsatztemperatur: -40 °C bis 100 °C  
 Schutzart: IP 68

Material: brass, nickel-plated  
 Clamping insert: PA (Nylon)  
 Sealing insert: NBR  
 O-ring: NBR  
 Strain relief: acc. to EN 50262, version A\*  
 Temperature range: -40 °C to 100 °C  
 Protection type: IP 68

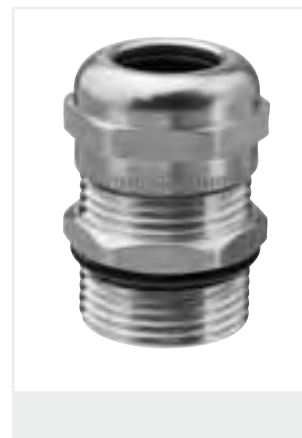
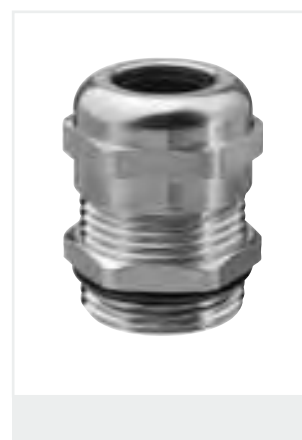
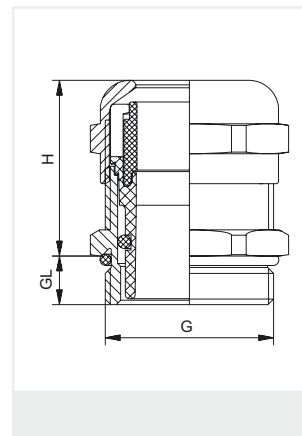
157.00  
 157.20

\* nur metrische Größen

\* only metric sizes



Gewinde Entry Thread G	mm	mm	H mm	Gew. kurz / Thread short		Gew. lang / Thread long	
				GL mm	HUGRO No.	GL mm	HUGRO No.
M 12 x 1,5	2 - 5	14	19	5	157.1505	10	157.1505.20
	3 - 6,5				157.1507		157.1507.20
M 16 x 1,5	3 - 7	20	22	6	157.1707	10	157.1707.20
	5 - 10				157.1710		157.1710.20
M 20 x 1,5	7 - 12	24	24	6	157.2012	10	157.2012.20
	10 - 14				157.2014		157.2014.20
M 25 x 1,5	9 - 16	30	25	7	157.2516	12	157.2516.20
	13 - 18				157.2518		157.2518.20
M 32 x 1,5	13 - 20	40	31	8	157.3220	12	157.3220.20
	18 - 25				157.3225		157.3225.20
M 40 x 1,5	20 - 26	50	37	8	157.4026	15	157.4026.20
	22 - 32				157.4032		157.4032.20
M 50 x 1,5	25 - 31	57	37	9	157.5031		
	32 - 38				157.5038		
M 63 x 1,5	29 - 35	68/64	38	10	157.6335		
	37 - 44				157.6344		
Pg 7	2 - 5	14	19	5	157.0705	10	157.0705.20
	3 - 6,5				157.0707		157.0707.20
Pg 9	2 - 6	17	21	6	157.0906	10	157.0906.20
	4 - 8				157.0908		157.0908.20
Pg 11	3 - 7	20	22	6	157.1107	10	157.1107.20
	5 - 10				157.1110		157.1110.20
Pg 13,5	5 - 9	22	23	6,5	157.1309	10	157.1309.20
	6 - 12				157.1312		157.1312.20
Pg 16	7 - 12	24	24	6,5	157.1612	10	157.1612.20
	10 - 14				157.1614		157.1614.20
Pg 21	9 - 16	30	25	7	157.2116	12	157.2116.20
	13 - 18				157.2118		157.2118.20
Pg 29	13 - 20	40	31	8	157.2920	12	157.2920.20
	18 - 25				157.2925		157.2925.20
Pg 36	20 - 26	50	37	8	157.3626	15	157.3626.20
	22 - 32				157.3632		157.3632.20
Pg 42	25 - 31	57	37	9	157.4231	15	157.4231.20
	32 - 38				157.4238		157.4238.20
Pg 48	29 - 35	64	38	10	157.4835	15	157.4835.20
	37 - 44				157.4844		157.4844.20
3/8" NPT	2 - 6	19/17	21	15	157.3906		
	4 - 8				157.3908		
1/2" NPT	5 - 9	24/22	24	13	157.1909		
	6 - 12				157.1912		
3/4" NPT	9 - 16	30	25	13	157.3516		
	13 - 18				157.3518		



**Einfache Handhabung:**  
 Das Abschirmgeflecht muss nur über den Kunststoff-einsatz gestülpt werden und muss den O-Ring ca. 2mm überdecken.

**Simple installation:**  
 The braided shield has to be turned up over the clamping insert and must overlap the O-ring by approx. 2mm.



## WAZU-EMV / KS

Material: Messing vernickelt  
Knickschutzspirale: Edelstahl (1.4310)  
Klemmeinsatz: PA  
Dichtung: NBR  
O-Ring: NBR  
Zugentlastung: nach EN 50262, Ausf. A\*  
Einsatztemperatur: -40 °C bis 100 °C  
Schutzart: IP 68

Material: brass, nickel-plated  
Spiral spring: stainless steel  
Clamping insert: PA (Nylon)  
Sealing insert: NBR  
O-ring: NBR  
Strain relief: acc. to EN 50262, version A\*  
Temperature range: -40 °C to 100 °C  
Protection type: IP 68

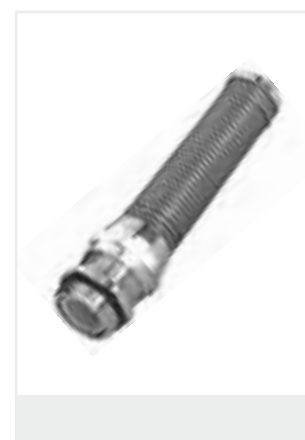
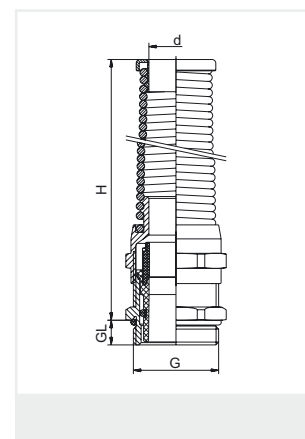
157.50  
157.60

\* nur metrische Größen

\* only metric sizes



Gewinde Entry Thread G	$\varnothing$ mm	 mm	H mm	d mm	Gew. kurz / Thread short		Gew. lang / Thread long	
					GL mm	HUGRO No.	GL mm	HUGRO No.
M 12 x 1,5	2 - 5	14	55	6,8	5	157.1505.50	10	157.1505.60
	3 - 6,5					157.1507.50		157.1507.60
M 16 x 1,5	3 - 7	20	77	10,3	6	157.1707.50	10	157.1707.60
	5 - 10					157.1710.50		157.1710.60
M 20 x 1,5	7 - 12	24	98	14,3	6	157.2012.50	10	157.2012.60
	10 - 14					157.2014.50		157.2014.60
M 25 x 1,5	9 - 16	30	111	18,4	7	157.2516.50	12	157.2516.60
	13 - 18					157.2518.50		157.2518.60
Pg 7	2 - 5	14	55	6,8	5	157.0705.50	10	157.0705.60
	3 - 6,5					157.0707.50		157.0707.60
Pg 9	2 - 6	17	66	8,2	6	157.0906.50	10	157.0906.60
	4 - 8					157.0908.50		157.0908.60
Pg 11	3 - 7	20	77	10,3	6	157.1107.50	10	157.1107.60
	5 - 10					157.1110.50		157.1110.60
Pg 13,5	5 - 9	22	88	12,3	6,5	157.1309.50	10	157.1309.60
	6 - 12					157.1312.50		157.1312.60
Pg 16	7 - 12	24	98	14,3	6,5	157.1612.50	10	157.1612.60
	10 - 14					157.1614.50		157.1614.60
Pg 21	9 - 16	30	111	18,4	7	157.2116.50	12	157.2116.60
	13 - 18					157.2118.50		157.2118.60
3/8" NPT	2 - 6	19/17	66	8,2	15	157.3906.50		
	4 - 8					157.3908.50		
1/2" NPT	5 - 9	24/22	88	12,3	13	157.1909.50		
	6 - 12					157.1912.50		
3/4" NPT	9 - 16	30	111	18,4	13	157.3516.50		
	13 - 18					157.3518.50		

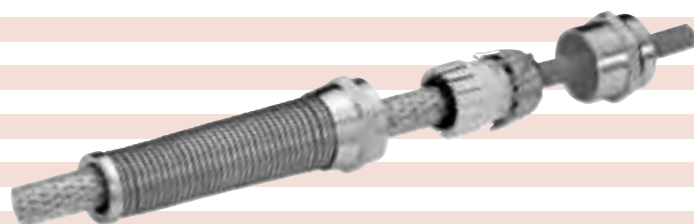


### Einfache Handhabung:

Das Abschirmgeflecht muss nur über den Kunststoffeinsatz gestülpt werden und muss den O-Ring ca. 2mm überdecken.

### Simple installation:

The braided shield has to be turned up over the clamping insert and must overlap the O-ring by approx. 2mm.



# Kabelverschraubungen mit Zugentlastung

# Cable Glands with traction relief



## WAZU-EMV / Z

Material: Messing vernickelt  
 Klemmeinsatz: PA  
 Dichtung: NBR  
 O-Ring: NBR  
 Zugentlastung: nach EN 50262, Ausf. B\*  
 Einsatztemperatur: -40 °C bis 100 °C  
 Schutzart: IP 68

Material: brass, nickel-plated  
 Clamping insert: PA (Nylon)  
 Sealing insert: NBR  
 O-ring: NBR  
 Strain relief: acc. to EN 50262, version B\*  
 Temperature range: -40 °C to 100 °C  
 Protection type: IP 68

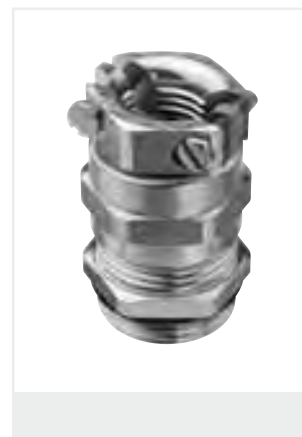
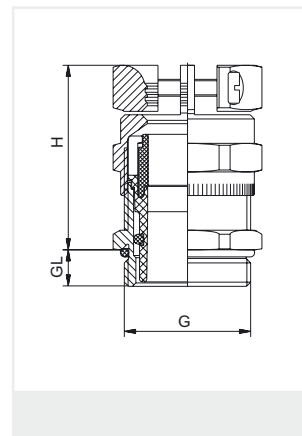
158.00  
158.20

\* nur metrische Größen

\* only metric sizes



Gewinde Entry Thread G	mm	mm	H mm	Gew. kurz / Thread short		Gew. lang / Thread long	
				GL mm	HUGRO No.	GL mm	HUGRO No.
M 12 x 1,5	3 - 6,5	14	26	5	158.1507	10	158.1507.20
M 16 x 1,5	6 - 10	20	30	6	158.1710	10	158.1710.20
M 20 x 1,5	10 - 14	24	33	6	158.2014	10	158.2014.20
M 25 x 1,5	13 - 18	30	37	7	158.2518	12	158.2518.20
M 32 x 1,5	18 - 25	40	43	8	158.3225	12	158.3225.20
M 40 x 1,5	22 - 32	50	50	8	158.4032	15	158.4032.20
M 50 x 1,5	25 - 31	57	51	9	158.5031		
	32 - 38				158.5038		
M 63 x 1,5	29 - 35	68/64	52	10	158.6335		
	37 - 44				158.6344		
Pg 7	3 - 6,5	14	26	5	158.0707	10	158.0707.20
Pg 9	4 - 8	17	28	6	158.0908	10	158.0908.20
Pg 11	6 - 10	20	30	6	158.1110	10	158.1110.20
Pg 13,5	7 - 12	22	33	6,5	158.1312	10	158.1312.20
Pg 16	10 - 14	24	33	6,5	158.1614	10	158.1614.20
Pg 21	13 - 18	30	37	7	158.2118	12	158.2118.20
Pg 29	18 - 25	40	43	8	158.2925	12	158.2925.20
Pg 36	22 - 32	50	50	8	158.3632	15	158.3632.20
Pg 42	25 - 31	57	51	9	158.4231	15	158.4231.20
	32 - 38				158.4238		158.4238.20
Pg 48	29 - 35	64	52	10	158.4835	15	158.4835.20
	37 - 44				158.4844		158.4844.20
3/8" NPT	4 - 8	19/17	28	15	158.3908		
1/2" NPT	7 - 12	24/22	33	13	158.1912		
3/4" NPT	13 - 18	30	37	13	158.3518		



### Einfache Handhabung:

Das Abschirmgeflecht muss nur über den Kunststoff-einsatz gestülpt werden und muss den O-Ring ca. 2 mm überdecken.

### Simple installation:

The braided shield has to be turned up over the clamping insert and must overlap the O-ring by approx. 2 mm.



Cable Glands

EMC Protection

Ex Protection

Conduit Protection Syst.

Accessories

Technical Appendix

Article Number Index

## WAZU-EV

Material: Messing vernickelt  
 Klemmeinsatz: PA  
 Kontaktfedern: CuBe verzinkt  
 Dichtung: CR/NBR  
 O-Ring: NBR  
 Zugentlastung: nach EN 50262, Ausf. A\*  
 Einsatztemperatur: -30 °C bis 100 °C  
 Schutzart: IP 68

Material: brass, nickel-plated  
 Clamping insert: PA (Nylon)  
 Contact flat links: CuBe tinned  
 Sealing insert: CR/NBR  
 O-ring: NBR  
 Strain relief: acc. to EN 50262, version A\*  
 Temperature range: -30 °C to 100 °C  
 Protection type: IP 68

**159.00**  
**159.20**

\* nur metrische Größen

\* only metric sizes



Gewinde Entry Thread G	mm	mm	H mm	Gew. kurz / Thread short		Gew. lang / Thread long	
				GL mm	HUGRO No.	GL mm	HUGRO No.
M 12 x 1,5	2 - 5,5	16	22	6,5	<b>159.1506</b>		
M 16 x 1,5	4,5 - 9	20	26	7	<b>159.1709</b>	12	<b>159.1709.20</b>
M 20 x 1,5	7 - 12,5	24	29	8	<b>159.2012</b>	12	<b>159.2012.20</b>
M 25 x 1,5	9 - 16,5	29	30	8	<b>159.2516</b>	12	<b>159.2516.20</b>
M 32 x 1,5	11 - 21	36	36	9	<b>159.3221</b>	15	<b>159.3221.20</b>
M 40 x 1,5	19 - 28	45	39	9	<b>159.4028</b>	15	<b>159.4028.20</b>
M 50 x 1,5	27 - 35	54	45	10	<b>159.5035</b>	15	<b>159.5035.20</b>
Pg 9	4 - 7,5	17	23	6	<b>159.0908</b>	12	<b>159.0908.20</b>
Pg 11	4 - 10	20	25	6	<b>159.1110</b>	12	<b>159.1110.20</b>
Pg 13,5	5 - 12	22	26	6,5	<b>159.1312</b>	12	<b>159.1312.20</b>
Pg 16	8 - 14	24	28	6,5	<b>159.1614</b>	12	<b>159.1614.20</b>
Pg 21	11 - 17,5	30	32	7	<b>159.2118</b>	12	<b>159.2118.20</b>
Pg 29	16 - 25	40	39	8	<b>159.2925</b>	15	<b>159.2925.20</b>
Pg 36	19 - 32	50	46	15	<b>159.3632</b>		



Material: Messing vernickelt  
 Klemmeinsatz: PA, metallisiert  
 Dichtung: NBR  
 O-Ring: NBR  
 Zugentlastung: nach EN 50262, Ausf. A\*  
 Einsatztemperatur: -40 °C bis 100 °C  
 Schutzart: IP 68

Material: brass, nickel-plated  
 Clamping insert: metal coated PA (Nylon)  
 Sealing insert: NBR  
 O-ring: NBR  
 Strain relief: acc. to EN 50262, version A\*  
 Temperature range: -40 °C to 100 °C  
 Protection type: IP 68

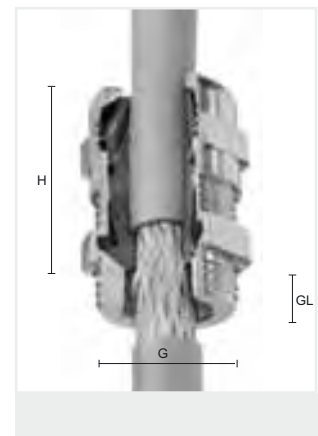
**159.DK**  
**159.DL**

\* nur metrische Größen

\* only metric sizes



Gewinde Entry Thread G	mm	mm	H mm	Gew. kurz / Thread short		Gew. lang / Thread long	
				GL mm	HUGRO No.	GL mm	HUGRO No.
M 12 x 1,5	3 - 6,5	14	25	5	<b>159.1507.DK</b>	10	<b>159.1507.DL</b>
M 16 x 1,5	5 - 10	20	32	6	<b>159.1710.DK</b>	10	<b>159.1710.DL</b>
M 20 x 1,5	10 - 14	24	33	6	<b>159.2014.DK</b>	10	<b>159.2014.DL</b>
M 25 x 1,5	13 - 18	30	39	7	<b>159.2518.DK</b>	12	<b>159.2518.DL</b>
M 32 x 1,5	18 - 25	40	45	8	<b>159.3225.DK</b>	12	<b>159.3225.DL</b>
M 40 x 1,5	24 - 32	50	51	8	<b>159.4032.DK</b>	15	<b>159.4032.DL</b>
M 50 x 1,5	32 - 38	57	57	9	<b>159.5038.DK</b>		
M 63 x 1,5	37 - 44	68/64	52	10	<b>159.6344.DK</b>		
Pg 7	3 - 6,5	14	24	5	<b>159.0707.DK</b>		
Pg 9	4 - 8	17	28	6	<b>159.0908.DK</b>		
Pg 11	5 - 10	20	29	6	<b>159.1110.DK</b>		
Pg 13,5	6 - 12	22	31	6,5	<b>159.1312.DK</b>		
Pg 16	10 - 14	24	32	6,5	<b>159.1614.DK</b>		
Pg 21	13 - 18	30	38	7	<b>159.2118.DK</b>		
Pg 29	18 - 25	40	43	8	<b>159.2925.DK</b>		
Pg 36	24 - 32	50	48	8	<b>159.3632.DK</b>		
Pg 42	32 - 38	57	45	9	<b>159.4238.DK</b>		
Pg 48	37 - 44	64	46	10	<b>159.4844.DK</b>		
3/8" NPT	4 - 8	19/17	29	15	<b>159.3908.DK</b>		
1/2" NPT	6 - 12	24/22	32	13	<b>159.1912.DK</b>		
3/4" NPT	13 - 18	30	39	13	<b>159.3518.DK</b>		



## Uni-EV

Material: Messing vernickelt  
 Dichteinsatz: PVC  
 O-Ring: NBR  
 Zugentlastung: nach EN 50262, Ausf. A  
 Einsatztemperatur: -20 °C bis 105 °C  
 Schutzart: IP 68

Material: brass, nickel-plated  
 Sealing insert: PVC  
 O-ring: NBR  
 Strain relief: acc. to EN 50262, version A  
 Temperature range: -20 °C to 105 °C  
 Protection type: IP 68

108.00

Gewinde Entry Thread G	mm	Schirm-Ø Screen dia. mm	mm	H mm	GL mm	Variante	HUGRO No.
M 16 x 1,5	4 - 6,5	1,5 - 4,5	18/17	20	6	A	108.170604
	4 - 6,5	2,2 - 6				B	108.170606
	6,5 - 9,5	2,2 - 6				A	108.170906
M 20 x 1,5	4 - 6,5	2,5 - 6,5	22/20	20	6	B	108.200606
	6,5 - 9,5	3,5 - 8,5				A	108.200908
	7 - 10,5	3,5 - 8,5				A	108.201008
M 20 x 1,5	6,5 - 9,5	3,2 - 6,5	22	21	6,5	A	108.230906
	7 - 10,5	3,5 - 8				A	108.231008
	7 - 10,5	6,5 - 10,5				B	108.231010
	9 - 13	6,7 - 10,5				A	108.231310
M 25 x 1,5	6,5 - 9,5	3 - 8	28/24	21	7,5	A	108.250908
	7 - 10,5	4,8 - 8				A	108.251008
	9 - 13	4,8 - 8				A	108.251308
	9 - 13	6,5 - 10,5				A	108.251310
M 32 x 1,5	9 - 13	4,5 - 9,5	35/30	25	8	A	108.321309
	9 - 13	7 - 12				B	108.321312
	11,5 - 15,5	8 - 13,5				A	108.321513
	14 - 18	9 - 14,5				A	108.321814
M 40 x 1,5	14 - 18	13 - 17	43/40	27	8	A	108.401817
	17 - 20,5	13 - 18				A	108.402018
	17 - 20,5	15 - 20				B	108.402020
	20 - 25	15 - 20				A	108.402520
M 50 x 1,5	24 - 28	18,5 - 25	54/50	28	10	A	108.502825
	27 - 32	24 - 30,5				B	108.503230
	29 - 33	24 - 30,5				A	108.503330
	32 - 36	24 - 30,5				A	108.503630
M 50 x 1,5	34 - 38	34 - 39	57	30	10	B	108.503839
	36 - 40	34 - 39				A	108.504039
M 63 x 1,5	39 - 44	33 - 38	68	30	10	A	108.634438
	45 - 51	36 - 42	81	58	16	A	108.635142
	45 - 51	42 - 48,5				A	108.635148
	51 - 56	42 - 48,5				A	108.635648
M 75 x 1,5	42 - 47	39 - 48	81	47	15	B	108.744748
	45 - 52	39 - 48				A	108.745248
	54 - 58	47 - 54				A	108.745854
M 80 x 2	58 - 64	47 - 54	95	60	15	A	108.806454



Cable Glands

EMC Protection

Ex Protection

Conduit Protection Syst.

Accessories

Technical Appendix

Article Number Index

## Uni-EV

Material: Messing vernickelt  
 Dichteinsatz: PVC  
 O-Ring: NBR  
 Einsatztemperatur: -20 °C bis 105 °C  
 Schutzart: IP 68

Material: brass, nickel-plated  
 Sealing insert: PVC  
 O-ring: NBR  
 Temperature range: -20 °C to 105 °C  
 Protection type: IP 68

108.00

Gewinde Entry Thread G	$\varnothing$ mm	Schirm-Ø Screen dia. mm	 mm	H mm	GL mm	Variante	HUGRO No.
Pg 9	4 - 6,5	1,5 - 4,5	17	20	6	A	108.090604
	4 - 6,5	2,2 - 6				B	108.090606
Pg 11	6,5 - 9,5	2,2 - 6	20	20	6	A	108.090906
	4 - 6,5	2,5 - 6,5				B	108.110606
	5 - 8	2,2 - 6				A	108.110806
	6,5 - 9,5	3,5 - 8,5				A	108.110908
Pg 13,5	7 - 10,5	3,5 - 8,5	22	21	6,5	A	108.111008
	6,5 - 9,5	3,2 - 6,5				A	108.130906
	7 - 10,5	3,5 - 8				A	108.131008
	7 - 10,5	6,5 - 10,5				B	108.131010
Pg 16	9 - 13	6,7 - 10,5	24	21	6,5	A	108.131310
	6,5 - 9,5	3 - 8				A	108.160908
	7 - 10,5	4,8 - 8				A	108.161008
	9 - 13	4,8 - 8				A	108.161308
Pg 21	9 - 13	6,5 - 10,5	30	25	7	A	108.161310
	7 - 10,5	5,5 - 12				B	108.211012
	9 - 13	4,5 - 9,5				A	108.211309
	9 - 13	7 - 12				B	108.211312
Pg 29	11,5 - 15,5	8 - 13,5	40	27	8	A	108.211513
	14 - 18	9 - 14,5				A	108.211814
	14 - 18	13 - 17				A	108.291817
	17 - 20,5	13 - 18				A	108.292018
Pg 36	17 - 20,5	15 - 20	50	28	9	B	108.292020
	20 - 25	13 - 18				A	108.292518
	20 - 25	15 - 20				A	108.292520
	24 - 28	18,5 - 25,5				A	108.362825
Pg 42	27 - 32	24 - 30,5	57	30	10	B	108.363230
	29 - 33	24 - 30,5				A	108.363330
	34 - 38	34 - 39				B	108.423839
Pg 48	36 - 40	34 - 39	65	30	10	A	108.424039
	39 - 44	33 - 38				A	108.484438
G 2 1/2"	45 - 52	39 - 48	81	47	15	A	108.935248
	51 - 55	39 - 48				A	108.935548
	54 - 58	47 - 54				A	108.935854
G 3"	58 - 64	47 - 54	95	47	15	A	108.956454



Kabelverschraubungen  
 EMI-Schutz  
 Ex-Schutz  
 Kabelschutzsysteme  
 Zubehör  
 Technischer Anhang  
 Artikel-Verzeichnis

MSA-KU

Material:	Kaltband DC 03 nach EN 10139, verzinkt	Material:	Cold strip DC 03 acc. to EN 10139, galvanized	<b>418.00</b>
Umflechtung:	Kupfer, verzinkt	Braiding:	tinned copper	
Einsatztemperatur:	bis ca. 150 °C	Temperature range:	up to approx. 150 °C	
Schutzart:	IP 40	Protection type:	IP 40	



Innen- / Außen-Ø Inside / outside dia. mm	R mm ± 10%	Rollenlänge Coil length mm	passende Versch. suitable connectors	HUGRO No.
7 x 10	44		212.xx07	418.0710
11 x 14	50		212.xx11	418.1114
13 x 17	67	ab 1 m	212.xx13	418.1317
15 x 19	70		212.1315	418.1519
17 x 21	78	from	212.xx17	418.1721
23 x 27	100	1 m on	212.xx2A	418.2327
29 x 36	150		212.xx29	418.2936
38 x 45	190		212.xx38	418.3845
49 x 56	240		212.xx49	418.4956



<b>Abschirmfaktor:</b>	<b>Shielding factor:</b>
- bis 10 MHz nach VG 95373 Teil 41	- up to 10 MHz acc. to VG 95373 part 41
- 30 bis 1000 MHz nach VDE 0877 Teil 2.02/85	- 30 up to 1000 MHz acc. to VDE 0877 part 2.02/85

<b>Kopplungswiderstand nach DIN 47250 T4:</b>	<b>Coupling impedance acc. to DIN 47250 T4:</b>
227,6 mΩ/m bei 30 MHz	227,6 mΩ/m at 30 MHz

Passende Verschraubungen

Suitable connectors

Material:	Messing vernickelt	Material:	brass, nickel-plated	<b>212.00</b>
Klemmring:	Messing blank	Clamping insert:	brass	
Einsatztemperatur:	-40 °C bis 250 °C	Temperature range:	-40 °C to 250 °C	
Schutzart:	IP 40	Protection type:	IP 40	

Gewinde Entry Thread G	mm	H mm	GL mm	ØI mm	für Schutzschlauch for conduit	HUGRO No.
M 10 x 1,0	15 / 17	21	10	6	418.0710	212.1007
M 12 x 1,5	19 / 21	23	10	8,5	418.1114	212.1511
M 16 x 1,5	23 / 25	23	10	11	418.1317	212.1713
M 20 x 1,5	27 / 29	23	10	15,5	418.1721	212.2017
M 25 x 1,5	34 / 36	30	11	20,5	418.2327	212.252A
M 32 x 1,5	43 / 45	30	13	27,5	418.2936	212.3229
M 40 x 1,5	52 / 54	30	13	35	418.3845	212.4038
M 50 x 1,5	63 / 66	35	14	45	418.4956	212.5049
Pg 7	15 / 17	21	7	6	418.0710	212.0707
Pg 9	19 / 21	23	7	8,5	418.1114	212.0911
Pg 11	23 / 25	23	7	11,5	418.1317	212.1113
Pg 13,5	25 / 27	23	7	13,5	418.1519	212.1315
Pg 16	27 / 29	23	7	15,5	418.1721	212.1617
Pg 21	34 / 36	30	10	20,5	418.2327	212.212A
Pg 29	43 / 45	30	10	27,5	418.2936	212.2929
Pg 36	52 / 54	30	10	36,5	418.3845	212.3638
Pg 48	63 / 66	35	10	47,5	418.4956	212.4849



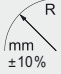
MSA-KU-PU

Material: Kaltband DC 03 nach EN 10139, verzinkt  
 Umflechtung: Kupfer, verzinkt  
 Mantel: PU  
 Farbe: grün  
 Einsatztemperatur: -40 °C bis 80 °C  
 Schutzart: IP 68

Material: Cold strip DC 03 acc. to EN 10139, galvanized  
 Braiding: tinned copper  
 Sheathing: PU  
 Colour: green  
 Temperature range: -40 °C to 100 °C  
 Protection type: IP 68

429.00



Innen- / Außen-Ø Inside / outside dia. mm	 R mm ±10%	Rollenlänge Coil length mm	passende Versch. suitable connectors	HUGRO No.
7 x 11	54		214.xx07	429.0711
11 x 15	60		214.xx11	429.1115
13 x 18	77	ab 1 m	214.xx13	429.1318
15 x 20	80		214.1315	429.1520
17 x 22	88	from	214.xx17	429.1722
23 x 28	110	1 m on	214.xx23	429.2328
29 x 37	160		214.xx29	429.2937
38 x 46	200		214.xx38	429.3846
49 x 57	250		214.xx49	429.4957



**Abschirmung:**  
 Kopplungswiderstand nach DIN 47250 Teil 4:  
 Mindestwert 227,6 mΩ/m bei 30 MHz.  
 Max. Kopplungswiderstand nach DIN VDE 0245:  
 250 mΩ/m bei 30 MHz

**Shielding:**  
 Coupling impedance acc. to DIN 47250 part 4:  
 minimum value of 227,6 mΩ/m at 30 MHz.  
 Maximum coupling impedance acc. to DIN VDE 0245:  
 250 mΩ/m at 30 MHz.


Passende Verschraubungen

Suitable connectors

Material: Messing vernickelt  
 Dichtring: TPE  
 Klemmring: Messing blank  
 O-Ring: NBR  
 Einsatztemperatur: -40 °C bis 125 °C  
 Schutzart: IP 67

Material: brass, nickel-plated  
 Sealing ring: TPE  
 Clamping insert: brass  
 O-ring: NBR  
 Temperature range: -40 °C to 125 °C  
 Protection type: IP 67

214.00

Gewinde Entry Thread G	 mm	H mm	GL mm	Ø mm	für Schutzschlauch for conduit	HUGRO No.
M 10 x 1,0	15 / 17	21	7	6	429.0711	214.1007
M 12 x 1,5	19 / 21	23	7	10	429.1115	214.1511
M 16 x 1,5	23 / 25	23	7	11,5	429.1318	214.1713
M 20 x 1,5	27 / 29	23	7	15,5	429.1722	214.2017
M 25 x 1,5	34 / 36	31	10	21,5	429.2328	214.2523
M 32 x 1,5	43 / 45	34	10	27,5	429.2937	214.3229
M 40 x 1,5	52 / 54	34	10	36,5	429.3846	214.4038
M 50 x 1,5	63 / 66	38	10	47,5	429.4957	214.5049
Pg 7	15 / 17	21	7	6	429.0711	214.0707
Pg 9	19 / 21	23	7	10	429.1115	214.0911
Pg 11	23 / 25	23	7	11,5	429.1318	214.1113
Pg 13,5	25 / 27	23	7	13,5	429.1520	214.1315
Pg 16	27 / 29	23	7	15,5	429.1722	214.1617
Pg 21	34 / 36	31	10	21,5	429.2328	214.2123
Pg 29	43 / 45	34	10	27,5	429.2937	214.2929
Pg 36	52 / 54	34	10	36,5	429.3846	214.3638
Pg 48	63 / 66	38	10	47,5	429.4957	214.4849



Material: Messing vernickelt

Material: brass, nickel-plated

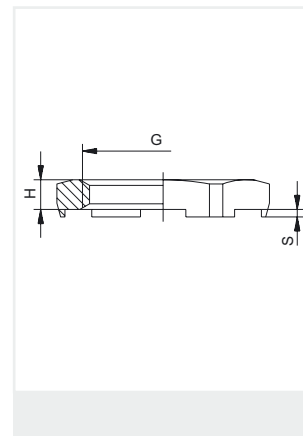
520.20

zur sicheren Kontaktierung  
bei beschichteten Gehäusen

for reliable grounding  
through coated surfaces

520.40

Gewinde Thread G		H mm	HUGRO No.	Gewinde Thread G		H mm	HUGRO No.
M 12 x 1,5	15	2,8	520.15.20	Pg 7	15	2,8	520.07.20
M 16 x 1,5	19	2,8	520.17.20	Pg 9	18	2,8	520.09.20
M 20 x 1,5	24	3	520.20.20	Pg 11	21	3	520.11.20
M 25 x 1,5	30	3,5	520.25.20	Pg 13,5	23	3	520.13.20
M 32 x 1,5	36	4,5	520.32.20	Pg 16	26	3	520.16.20
M 40 x 1,5	46	5	520.40.20	Pg 21	32	3,5	520.21.20
M 50 x 1,5	60	5	520.50.20	Pg 29	41	4	520.29.20
M 63 x 1,5	70	6	520.63.20	Pg 36	51	5	520.36.20
				Pg 42	60	5	520.42.20
				Pg 48	64	5,5	520.48.20
S = 0,7 mm							
M 8 x 1,25	11	3,3	520.08.40	Pg 7	15	4,7	520.07.40
M 10 x 1,5	13	3,3	520.10.40	Pg 9	18	4,7	520.09.40
M 12 x 1,5	15	4,7	520.15.40	Pg 11	21	4,7	520.11.40
M 16 x 1,5	19	4,7	520.17.40	Pg 13,5	23	4,7	520.13.40
M 20 x 1,5	24	4,7	520.20.40	Pg 16	26	4,7	520.16.40
M 25 x 1,5	30	5,2	520.25.40	Pg 21	32	5,2	520.21.40
M 32 x 1,5	36	5,7	520.32.40	Pg 29	41	5,7	520.29.40
M 40 x 1,5	46	6,5	520.40.40	Pg 36	51	4,5	520.36.40
M 50 x 1,5	60	7	520.50.40				
M 63 x 1,5	70	7	520.63.40				
M 80 x 2	95	8	520.8A.40				



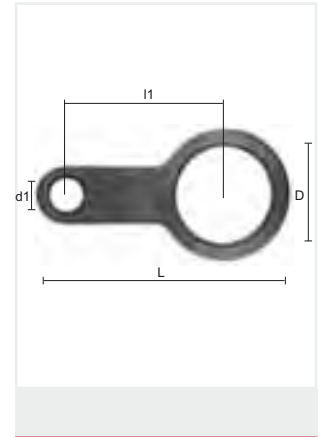
Cable Glands  
EMC Protection  
Ex Protection  
Conduit Protection Syst.  
Accessories  
Technical Appendix  
Article Number Index

Material: Messing blank

Material: brass

603.10

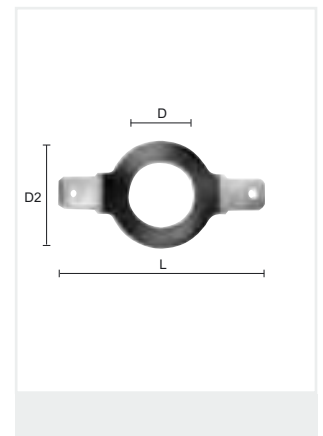
D mm	d1 mm	L mm	l1	für Gewinde / for thread	HUGRO No.
10,5	6,75	48,7	30	M 10	603.10.10
13				M 12 Pg 7	603.13.10
16,2				M 16 Pg 9	603.16.10
19,2	7	53,8	33	Pg 11	603.19.10
20,7				M 20 Pg 13,5	603.20.10
23	10,5	61,5	36	Pg 16 1/2" NPT	603.23.10
25,5				M 25	603.25.10
28,6	12,2	73	41	Pg 21 3/4" NPT	603.28.10
32,5				M 32	603.32.10
34,5					1" NPT 603.34.10
38,5	13,5	86,5	44,5	Pg 29	603.38.10
40,5				M 40	603.40.10
43,5					1 1/4" NPT 603.43.10
47,5	13,5	111,5	58	Pg 36	603.47.10
51				M 50	1 1/2" NPT 603.51.10
54,5				Pg 42	603.54.10
61,2	13,5	125,5	67	Pg 48 2" NPT	603.61.10
64				M 63	603.64.10
76,2	13,5	137,5	73	M 75 2 1/2" NPT	603.76.10



dgl. jedoch mit löt- bzw. steckbaren  
Anschlüssen 6,3 x 1 mm

ditto, but with solderable resp. plug-on  
terminals 6,3 x 1 mm

D mm	D2 mm	L mm	für Gewinde / for thread	HUGRO No.
13	24	55	M 12 + Pg 7	603.07
16,5	24	55	M 16	603.17
20,5	28	60	M 20	603.20
25,5	32	64	M 25	603.25
33	40	72	M 32	603.32
40,5	52	84	M 40	603.40
50,5	62	95	M 50	603.50
63,5	78	110	M 63	603.63
13	24	55	M 12 + Pg 7	603.07
16	24	55	Pg 9	603.09
19	28	60	Pg 11	603.11
21	28	60	Pg 13,5	603.13
23	32	64	Pg 16	603.16
29	37	68	Pg 21	603.21
38	52	84	Pg 29	603.29
48	62	95	Pg 36	603.36
61	78	110	Pg 48	603.48



603.00