

Serie FX3 e FX4 - *FX3 and FX4 Series*



SOMMARIO - INDEX

AMPLIFICATORE PER FIBRA OTTICA DA GUIDA DIN SERIE FX3 E FX4 *FIBER-OPTIC AMPLIFIER FOR DIN RAILS FX3 AND FX4 SERIES*

Elenco delle caratteristiche funzionali - *List of the functions*

2

Descrizione del codice - *Code structure*

2

Modelli disponibili - *Available models*

3

SPECIFICHE (IN ACCORDO CON IECEN 60947-5-2/DIN 44030) *SPECIFICATIONS (ACCORDING TO IECEN 60947-5-2/DIN 44030)*

3

DIMENSIONI - *DIMENSIONS*

4

SCHEMI DI COLLEGAMENTO - *WIRING DIAGRAMS*

6



serie FX3 e FX4 - *FX3 and FX4 series*



Serie FX3 e FX4 - FX3 and FX4 Series



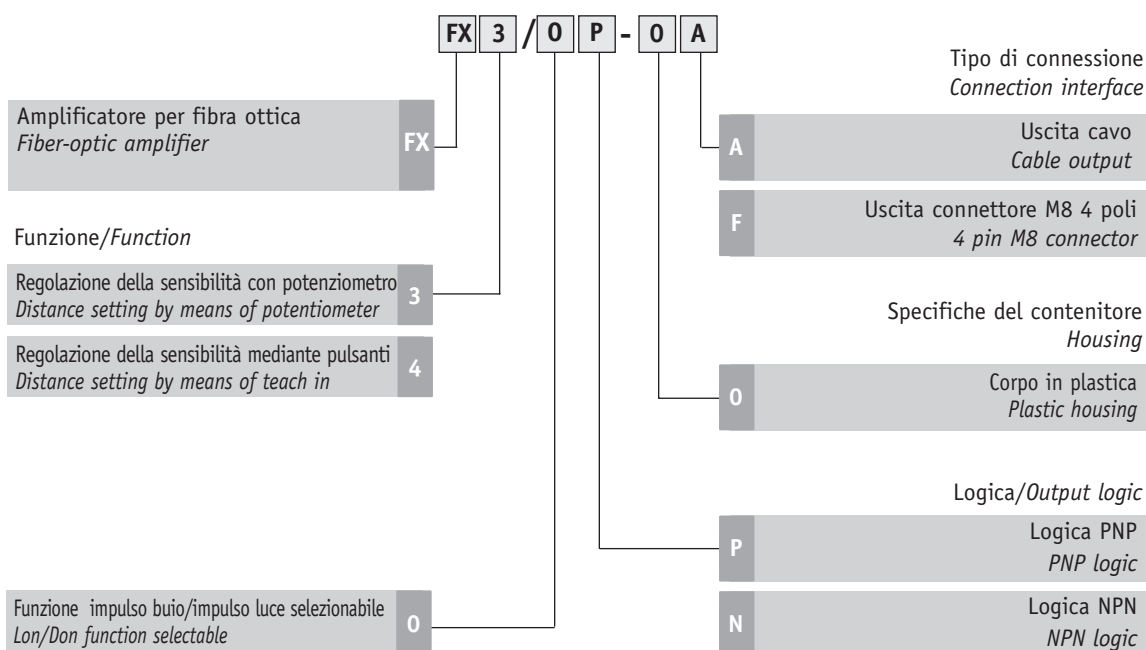
AMPLIFICATORE PER FIBRA OTTICA DA GUIDA DIN SERIE FX3 E FX4 FIBER-OPTIC AMPLIFIER FOR DIN RAILS FX3 AND FX4 SERIES

Elenco delle caratteristiche funzionali - List of the functions



- **Amplificatore per fibre ottiche da guida DIN (DIN/EN 50022)**
- *Fiber-optic amplifier for DIN-rail mounting (DIN/EN 50022)*
- **Regolazione della sensibilità mediante pulsante di auto apprendimento con possibilità di correzione fine manuale (FX4)**
- *Distance setting by means of teach in with additional manual fine adjustment (FX4)*
- **Regolazione della sensibilità con potenziometro a 12 giri con scala illuminata (FX3)**
- *Distance setting by means of 12-turn potentiometer with illuminated scale (FX3)*
- **Regolazione della durata e del ritardo dell'impulso di uscita (FX4)**
- *Adjustable pulse delay and stretching (FX4)*
- **Alta frequenza di commutazione: 1,5 KHz**
- *High switching frequency: 1,5 KHz*
- **Corpo largo 10 mm ideale per l'impaccamento**
- *Ideal for stacking, thanks to 10 mm housing width*
- **Di facile impiego**
- *Easy to operate*
- **Apprendimento 1 (sfondo) apprendimento 2 (oggetto e sfondo) (FX4)**
- *Teach 1 (background), Teach 2 (target and background) (FX4)*
- **Ampio campo di regolazione 20...200mm**
- *Large setting range of 20...200 mm*

Descrizione del codice - Code structure



serie FX3 e FX4 - FX3 and FX4 series

Serie FX3 e FX4 - FX3 and FX4 Series



Modelli disponibili - Available models

FX3/ON-0A FX3/OP-0A FX3/ON-0F FX3/OP-0F FX4/ON-0A FX4/OP-0A FX4/OP-0F

SPECIFICHE (IN ACCORDO CON IECEN 60947-5-2/DIN 44030)

SPECIFICATIONS (ACCORDING TO IECEN 60947-5-2/DIN 44030)

Modello/Model	FX4/0*-0*	FX3/0*-0*
Distanza operativa/Rated operating distance Sn	200 mm (+CF/CB1-20)	
Campo di regolazione/Setting range	20 ... 200 mm	
Passo regolazione/Teach increment	≤ 1 mm	-
Isteresis/Hysteresis	10 % typ.	
Ostacolo nominale/Standard target	100x100mm bianco/white	
Emettitore (potenza luminosa controllata) Emitter (regulated light power)	LED rosso 680 nm Red LED 680 nm	
Uscita (commutabile)/Output (switchable)	N.O./N.C.	
Uscita di livello sicuro/Excess light output	-	Light ON
Indicatore dello stato di uscita Output state indication	LEDs; Analogico a barre/Bar graph	LED giallo/yellow LED verde/green
Indicatore di livello sicuro/Excess light indication	LED verde/green	
Tensione di alimentazione/Supply voltage range UB	10 ... 30 Vcc/VDC	
Ondulazione residua massima/Max. ripple content	≤20% V a/UB	
Corrente di carico/Output current	≤200 mA	
Tensione di saturazione/Output voltage drop	≤2,0 V a/at 200 mA	
Corrente assorbita senza carico No-load supply current	≤25 mA typ. a/at UB = 24 V	≤ 15 mA typ. a/at UB = 24 V
Corrente di perdita/Leakage current	≤ 0,1 mA	
Frequenza di commutazione/Switching frequency	≤ 1'500 Hz	
Tempo di risposta/Switching time	≤ 330 μsec	
Frequenza di modulazione/Modulation frequency	15 kHz	
Ritardo all'accensione/Time delay before availability	80 ms	300 ms
Massima luce ambiente alogena Max. ambient light, halogen	5'000 Lux	
Massima luce ambiente solare Max. ambient light, sun	10'000 Lux	
Regolazione di sensibilità/Sensitivity setting	Pulsante/Teach-in	Potenziometro/Potentiometer
Allungamento impulso di uscita Pulse delay/stretching	10 ... 150 msec	-
Campo di temperature ambiente Ambient temperature range	-25 ... +55 °C	
Deriva termica/Temperature drift of sn	0,2 % / °C	
Protezione all'inversione di polarità di alimentazione Voltage reversal protection	Incorporato built-in	
Protezione carichi induttivi/Induction protection	Incorporato/built-in	
Protezione al corto circuito/Short-circuit protection	Incorporato/built-in	
Colpi e vibrazioni/Shocks and vibration	IEC 60947-5-2 / 7.4	
Lunghezza cavo/Cable length	300 m max.	
Peso (cavo/connettore)/Weight (cable/connector)	68 g / 17 g	69 g / 18 g
Grado di protezione/Protection degree	IP 64	
Protezione EMC:/EMC protection:		
IEC 60255-5	5 kV	
IEC 61000-4-2	Level 2	
IEC 61000-4-3	Level 3	
IEC 61000-4-4	Level 2	
Connessione fibra ottica/Optical fiber connection	Ø 2,2 mm	
Materiale del contenitore/Housing material	PBTP	
Cavo di connessione/Connection cable (FX*/0*-0A)	PVC 4x0,25mm ² /128x0,05 mm Ø	
Tipo di connettore/Connector type (FX*/0*-0F)	S8 4p	



serie FX3 e FX4 - FX3 and FX4 series





Serie FX3 e FX4 - FX3 and FX4 Series

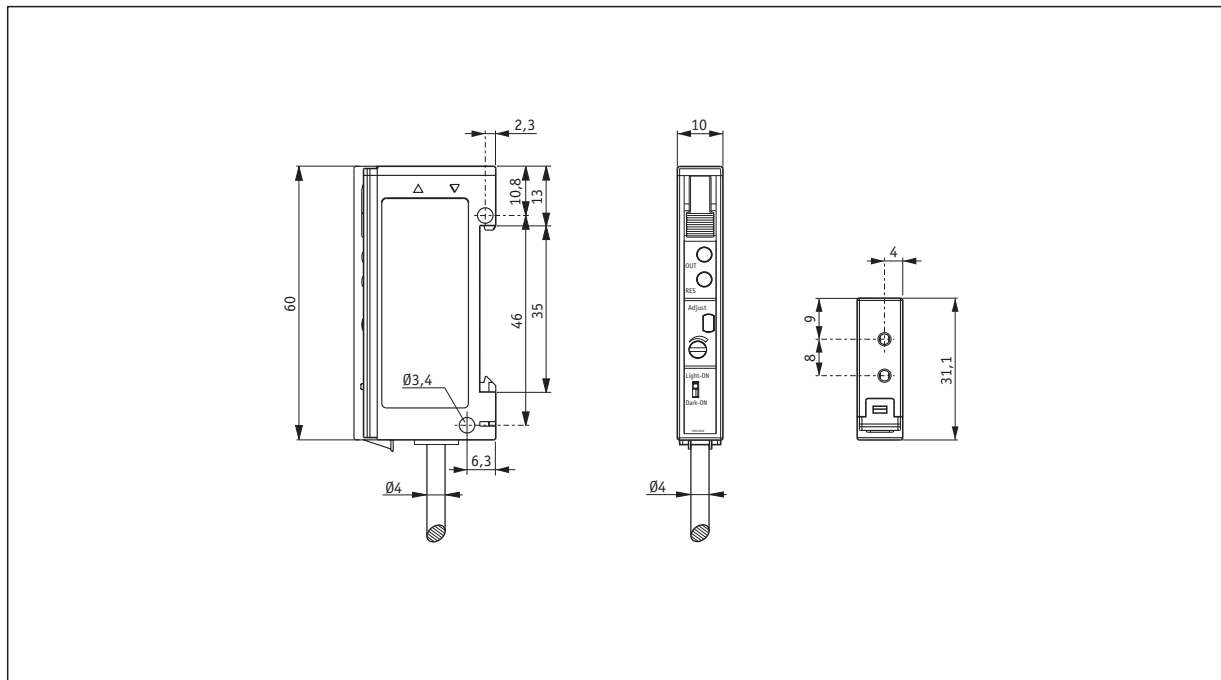


serie FX3 e FX4 - FX3 and FX4 series

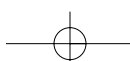
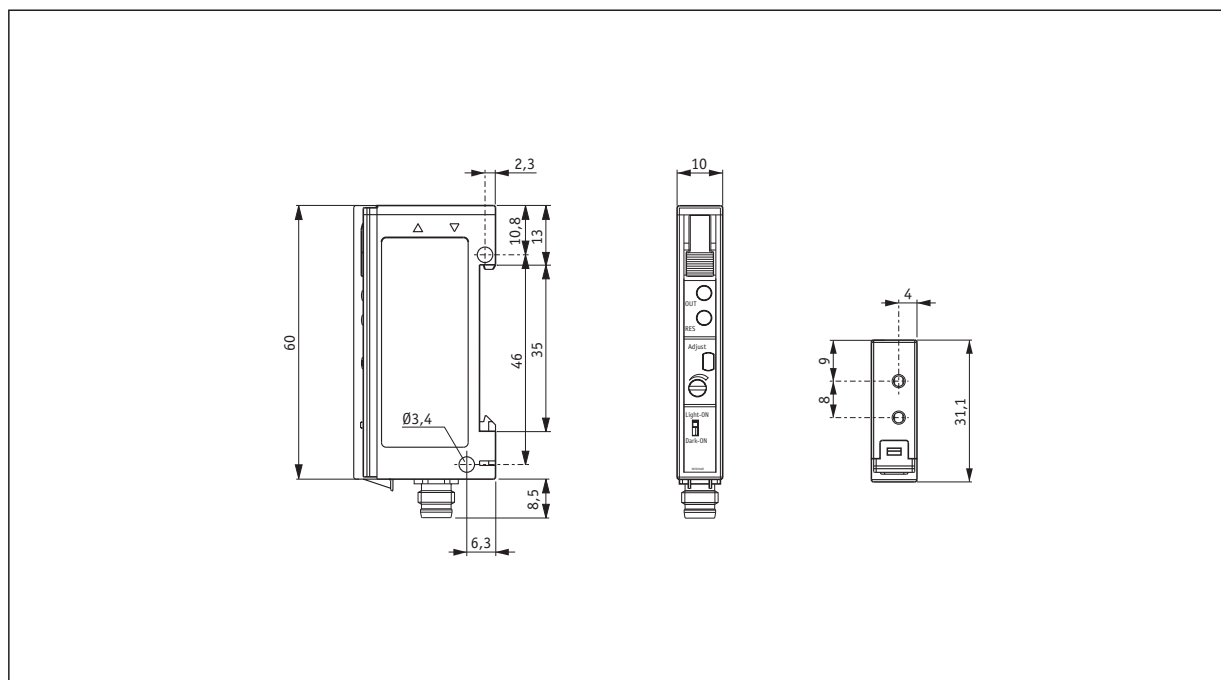


DIMENSIONI - DIMENSIONS

FX3/0*-0A



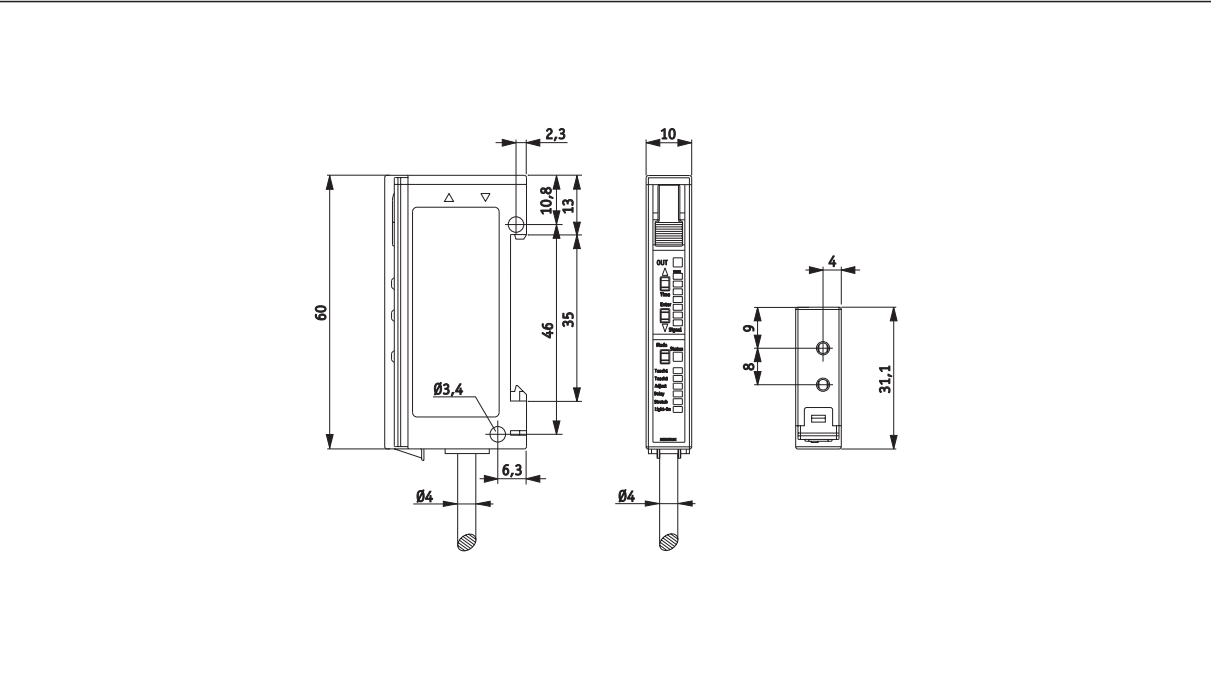
FX3/0*-0F



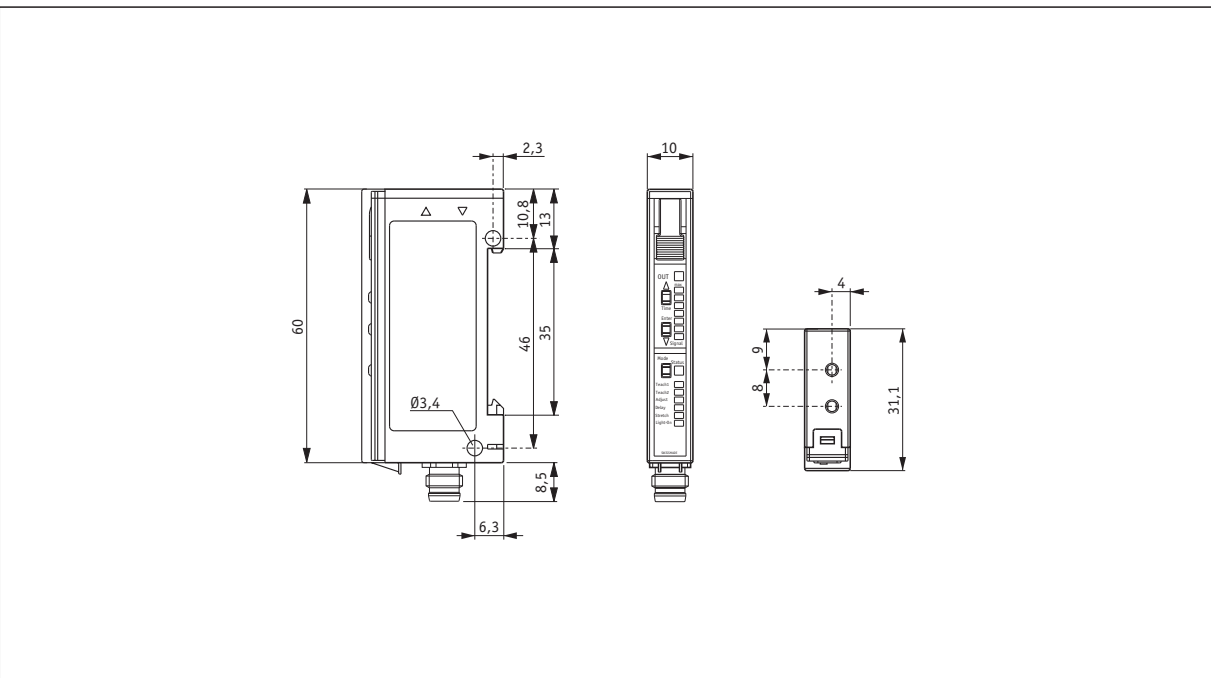
Serie FX3 e FX4 - FX3 and FX4 Series



FX4/0*-0A

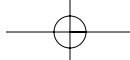


FX4/0*-0F



serie FX3 e FX4 - FX3 and FX4 series

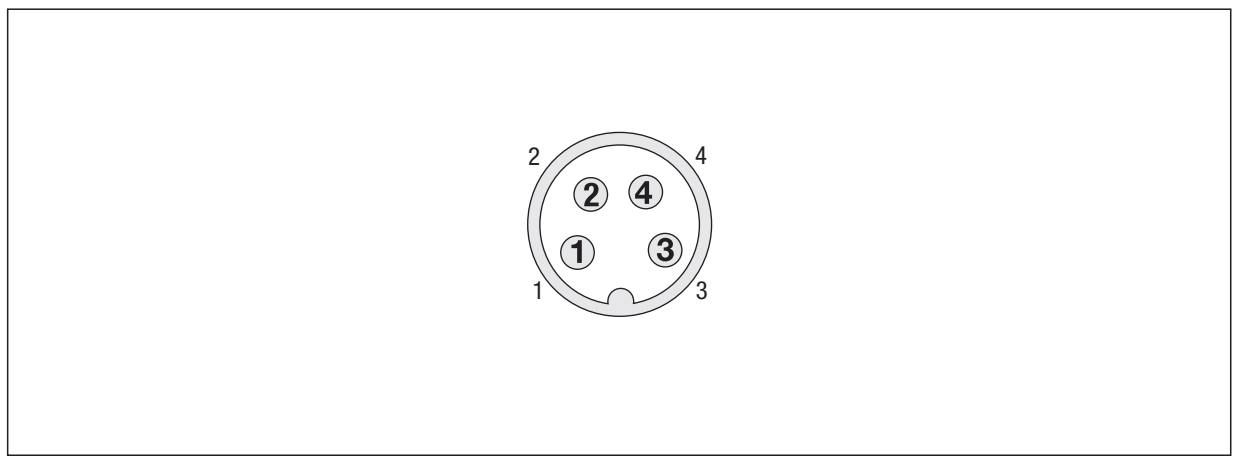




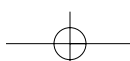
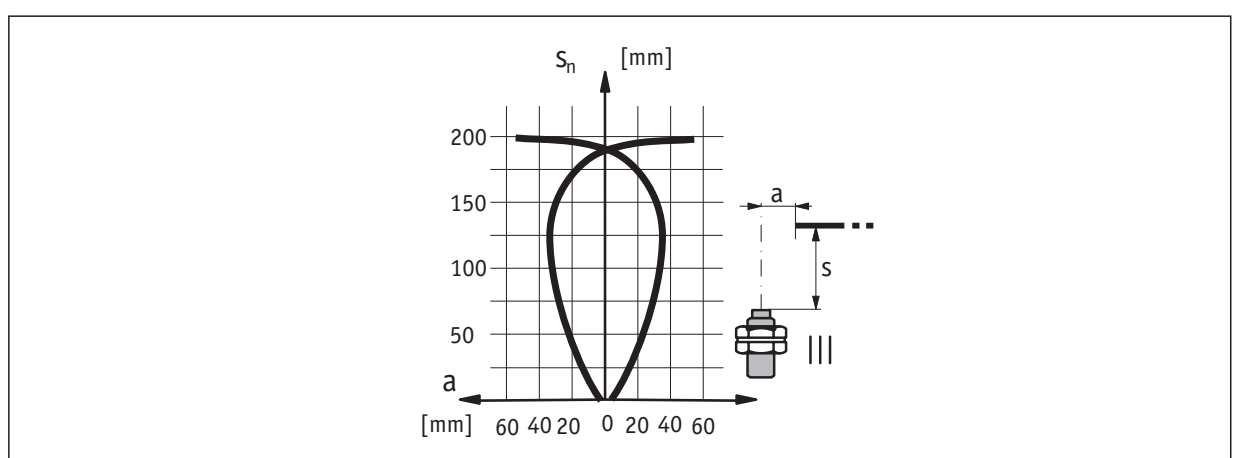
Serie FX3 e FX4 - FX3 and FX4 Series >>

SCHEMI DI COLLEGAMENTO - WIRING DIAGRAMS

Conessioni
Wiring diagrams



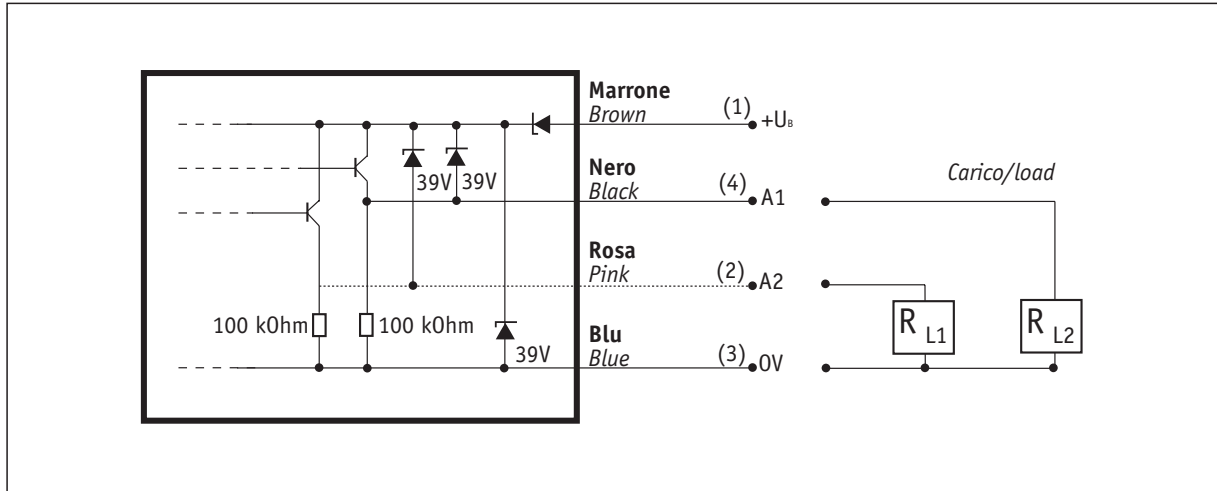
Curva di risposta (valore tipico)
Response diagram (typical value)



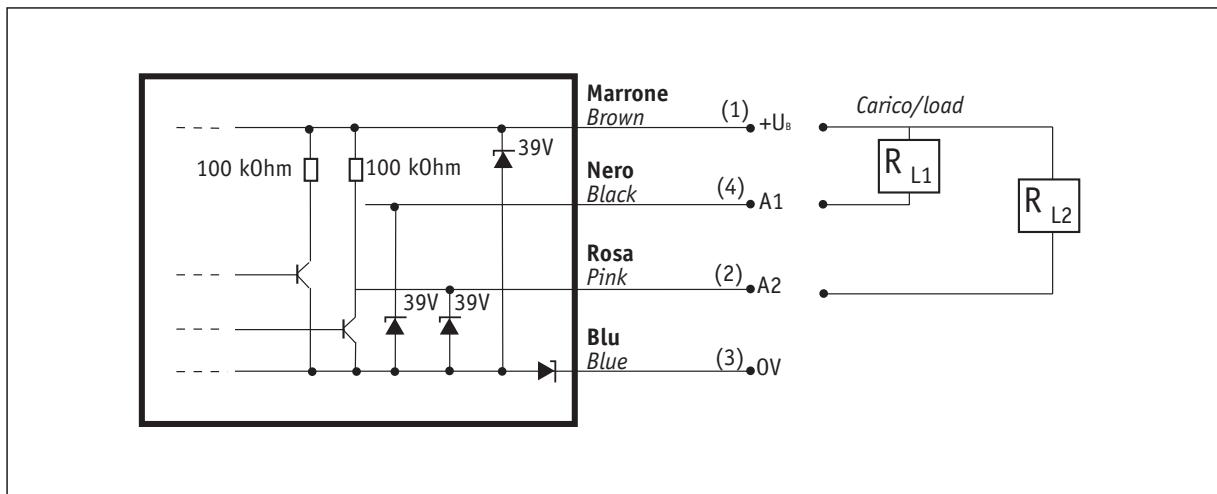
Serie FX3 e FX4 - FX3 and FX4 Series



FX3/0*-0* PNP



FX3/0*-0* NPN



A1 Uscita (Luce-ON/Luce-OFF commutabile)
Output (Light-ON/Dark-ON switchable)

A2 Uscita di livello sicuro Luce-ON
Excess light output Light-ON



serie FX3 e FX4 - FX3 and FX4 series

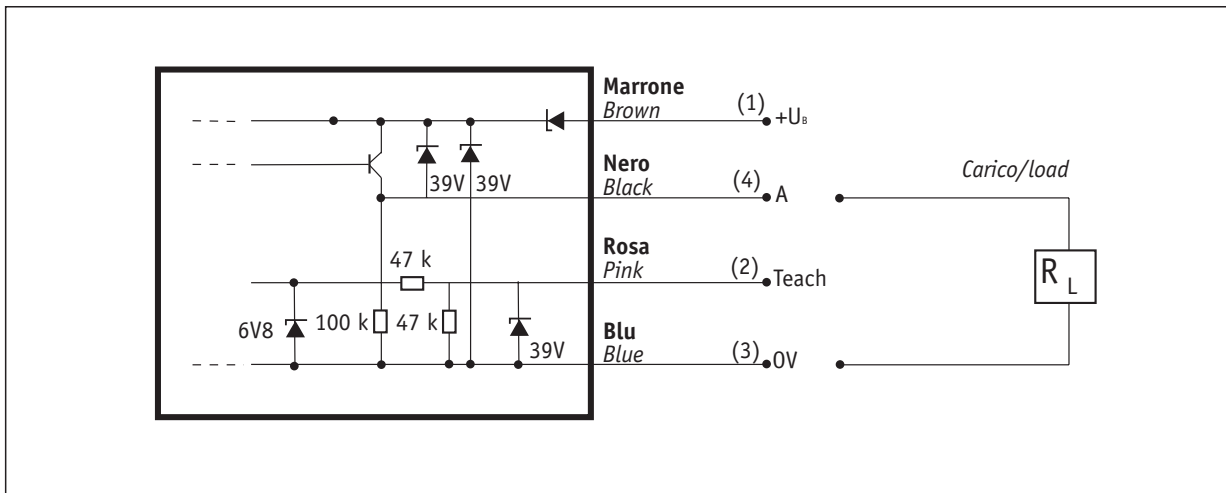




Serie FX3 e FX4 - FX3 and FX4 Series



FX4/0*-0* PNP



FX4/0*-0* NPN

