



Micro Detectors



SERIE FG - *FG SERIES*



SOMMARIO - INDEX

FG SERIE DI FOTOCELLULE COMPATTE PER APPLICAZIONI VARIE FG COMPACT PHOTOELECTRIC SWITCH SERIES FOR A BROAD RANGE OF APPLICATIONS

Descrizione generale/*General description* 2

Descrizione del codice/*Code structure* 3

ACCESSORI/*ACCESSORIES* 4

SPECIFICHE MODELLI/*MODELS SPECIFICATIONS* 4



CURVE CARATTERISTICHE/*FEATURE DIAGRAMS* 7

SCHEMI DI COLLEGAMENTO/*WIRING DIAGRAMS* 7

DIMENSIONI/*DIMENSIONS* 8



FG SERIE DI FOTOCELLULE COMPATTE PER APPLICAZIONI VARIE*FG COMPACT PHOTOELECTRIC SWITCH SERIES FOR A BROAD RANGE OF APPLICATIONS***Elenco delle caratteristiche funzionali - List of the functions**

- **Fotocellule compatte ad alte prestazioni semplici da usare e adatte a vari campi di applicazione.**
- *Photoelectric switch series characterized by large scanning ranges, simple handling and a wide variety of application.*
- **Sono disponibili due campi di tensione di alimentazione e relative interfacce, per consentire una ulteriore versatilità di processo dei segnali del sensore: tensione universale 12...240 Vcc e 24...240 Vac, con in uscita un contatto pulito di relè in scambio, alimentazione a bassa tensione 10...30 Vcc con uscita PNP o NPN con connettore M12 (ruotabile di 90°) o con cavo di connessione.**
- *Two supply voltage ranges with interface to permit further processing of sensor signals are available: universal voltage 12. . .240 V DC and 24. . . 240 V AC, with potential-free relay switching output (SPDT). Low voltage 10. . . 30 V DC with PNP or NPN switching output, with M 12 plug, 4-pin (revolving by 90°) or connecting cable.*
- **Ridotto numero di versioni grazie alla funzione impulso Luce/impulso Buio configurabile via filo.**
- *The L.ON/D.ON control cable reduces the number of variants by half.*
- **Approvazioni: CE **
- *Approvals: CE *

Descrizione generale - General description

La serie di fotocellule FG è caratterizzata da elevate distanze di lettura, semplice installazione e grande varietà di possibili applicazioni. I principali campi di applicazione della serie FG sono:

The FG series of photoelectric switches is characterized by large scanning ranges, simple handling and a wide variety of application. The principal areas of application for the FG are:

- Impianti di Magazzini automatici, trasporto e movimentazione su nastri
- *Handling and warehousing systems*
- Controllo di porte e cancelli
- *Door and gate control*
- Lavorazione del legno
- *Wood working*

Le funzioni e le prestazioni sono:

The scanning ranges:

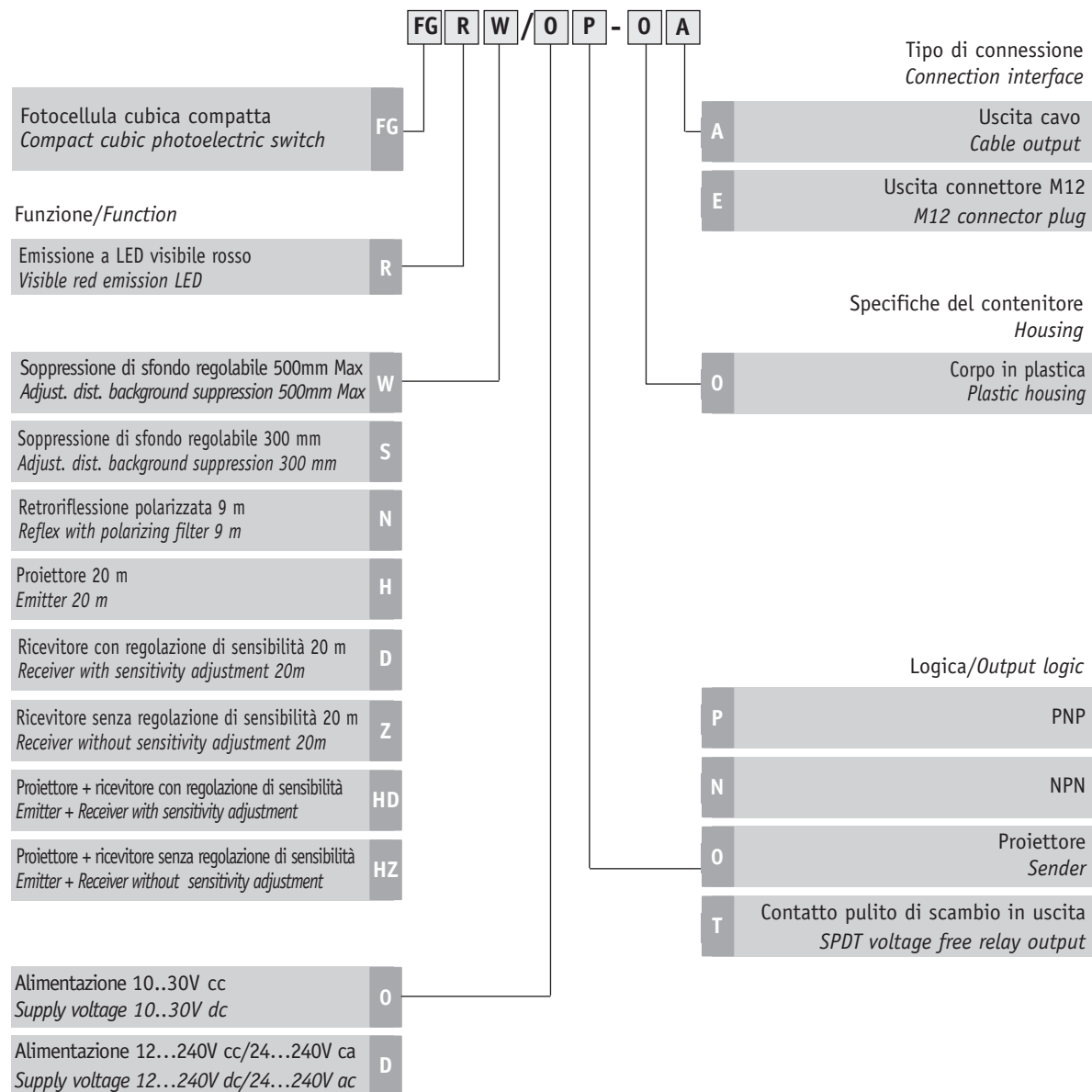
- Proiettore e ricevitore con portata di 20 m
- *Through-beam photoelectric switch: 20 m*
- Retroriflessione polarizzata su catarifrangente: fino a 9 m
- *Photoelectric reflex switch, with polarizing filter: 9 m*
- Riflessione diretta con soppressione di sfondo: per distanze fino a 300 mm e 550 mm
- *Photoelectric proximity switch with background suppression and adjustable scanning distance to 300 and to 550 mm*

La staffa di fissaggio STFG 00, e per i modelli FGRN il catarifrangente RL123, sono forniti di serie, inoltre il LED di emissione rosso facilita l'allineamento in fase di installazione.

The mounting bracket STFG 00 and, for the FGRN, the RL 123 reflector are included. In addition, the visible red light of the sender LED also facilitates adjustment and handling.



Descrizione del codice - Code structure



Modelli disponibili - Available models

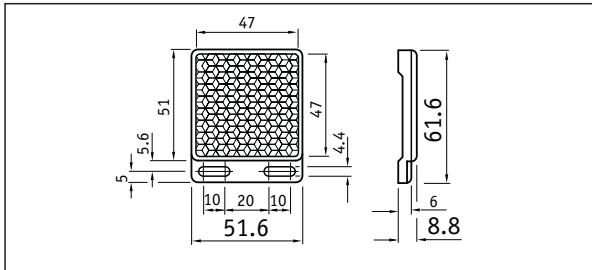
| | | | | | |
|-------------|-------------|-------------|-------------|-------------|------------|
| FGRS/OP-0A | FGRS/ON-0A | FGRW/OP-0A | FGRW/ON-0A | FGRN/OP-0A | FGRN/ON-0A |
| FGRS/OP-0E | FGRS/ON-0E | FGRW/OP-0E | FGRW/ON-0E | FGRN/OP-0E | FGRN/ON-0E |
| FGRS/DT-0A | | FGRW/DT-0A | | FGRN/DT-0A | |
| FGRHZ/OP-0A | FGRHZ/ON-0A | FGRHZ/OP-0E | FGRHZ/ON-0E | FGRHD/DT-0A | |



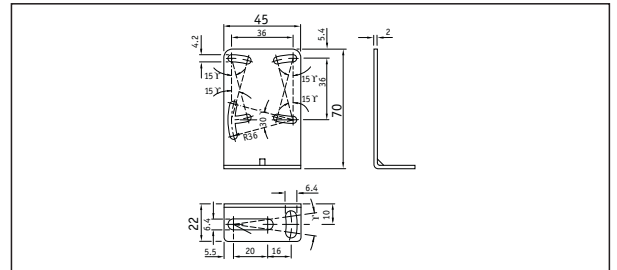
ACCESSORI - ACCESSORIES

| Codice/Code | Descrizione/Description |
|-------------|--|
| RL 123 | Riflettore 51,6x61,6 mm in dotazione con FGRN/Reflector 51,6x61,6 mm supplied with FGRN models |
| STFG 00 | Staffa di fissaggio in dotazione con FG/Mounting bracket, supplied with FG models |

RL 123



STFG 00



MODELLI SOPPRESSIONE DI SFONDO - BACKGROUND SUPPRESSION MODELS

| Modello/Model | FGRS/0*-0* | FGRW/0*-0* | FGRS/DT-0A | FGRW/DT-0A |
|--|--|------------|---|------------|
| Funzione/Function | Soppressione di sfondo/Background suppression | | | |
| Distanza di rilevazione mm (1) <i>Sensing distance mm (1)</i> | 90 ÷ 310 | 110 ÷ 600 | 90 ÷ 310 | 110 ÷ 600 |
| Zona cieca/Blind zone mm | 5 ÷ 15 | 10 ÷ 35 | 5 ÷ 15 | 10 ÷ 35 |
| Regolazione di distanza <i>Scanning distance adjusting</i> | Potenziometro 2 giri con indicatore di posizione <i>Potentiometer 2 turns with position indicator</i> | | | |
| Emissione/Light source | LED visibile rosso/ Red visible LED light | | | |
| Diametro dello spot/Spot diameter | Circa/ approx. 35 mm @ 500 mm | | | |
| Selezione Luce-Buio <i>Light on-Dark on select.</i> | Con filo/control wire | | Impulso luce/Light on | |
| Tensione di alimentazione <i>Supply voltage</i> | 10 ÷ 30 V cc/V dc Valori limite/limit value | | 12 ÷ 240 Vcc/Vdc; 24 ÷ 240 Vca/Vac | |
| Ondulazione residua/Ripple (massimo/Max) | 5 Vpp | | - | |
| Corrente assorbita/No load supply current | ≤ 35 mA | | ≤ 2 VA | |
| Corrente di uscita massima/Load current max | 100 mA | | -- | |
| Caduta di tensione in uscita <i>Output voltage drop</i> | 1,8 V massimo/Max @ 100 mA | | -- | |
| Corrente massima commutabile in uscita <i>Max output switching current</i> | -- | | 3A/240 V ca/ac (2) 3 A/30 V cc/dc (2) | |
| Tipo di Uscita/Output type | PNP o/or NPN collettore aperto/open collector | | Contatto pulito di relè in scambio <i>Relay SPDT electrically isolated</i> | |
| Frequenza di commutazione <i>Switching frequency</i> | 250 Hz massima/Max | | 33 Hz massima/Max | |
| Tempo di risposta/Response time | ≤ 2 mS | | ≤ 15 mS | |
| Ritardo alla disponibilità <i>Time delay before availability</i> | | | | |
| Protezioni elettriche alimentazione <i>Supply electrical protections</i> | Inversione di polarità sovratensioni impulsive <i>Overvoltage pulses and polarity reversal</i> | | | |
| Protezioni elettriche uscita <i>Output electrical protections</i> | Sovracorrenti, corto circuito, extratensioni <i>Short circuit, overcurrent, overvoltage</i> | | -- | |
| Limiti di temperatura operativa <i>Operation temperature range</i> | - 25 °C...+ 55 °C | | | |
| Temperatura di immagazzinamento <i>Storage temperature</i> | - 40 °C...+ 70 °C | | | |
| Immunità alla luce ambiente <i>Ambient light immunity</i> | 10 000 Lux minimo luce solare/minimum sunlight 3000 Lux minimo lampada alta freq./min HF lamp | | | |
| Classe di protezione/Enclosure rating | IP 67 | | | |
| Indicatori LED/LED indicators | | | | |
| Materiale del contenitore/Housing material | Corpo: ABS; ottica: PC/Housing: ABS; optics: PC | | | |
| Cavo/Cable PVC 2m | 4 x 0,18 mmq, ø 3,8 mm | | 5 x 0,76 mmq, ø 6,3 mm | |
| Peso approssimativo/Weight approx | 80g cavo / cable; 40g connettore / plug | | 160 g | |

(1) Con ostacolo bianco 90% 100x100 mm/White target 90% 100x100 mm

(2) Eliminare i transistori per carichi induttivi e capacitivi/Ensure spark extinguishing for inductive or capacitive load

MODELLI A RETRORIFLESSIONE POLARIZZATA - REFLEX POLARIZED MODELS

| Modello/Model | FGRN/0*-0* | FGRN/DT-0A |
|--|---|--|
| Funzione/Function | retroreflessione polarizzata/Reflex polarized models | |
| Distanza di rilevazione/Sensing distance (1) | 9 m massimo tipico/max. typical | |
| Zona cieca/Blind zone mm | 0,01 m | |
| Regolazione di sensibilità Sensitivity adjusting | Potenziometro 2 giri con indicatore di posizione Potentiometer 2 turns with position indicator | |
| Emissione/Light source | LED visibile rosso polarizzato/Red polarized visible LED light | |
| Diametro dello spot/Spot diameter | Circa/Approx. 400 mm @ 8 m | |
| Selezione Luce-Buio/Light on-Dark on select. | Con filo/control wire | Impulso luce/Light on |
| Tensione di alimentazione Supply voltage | 10 ÷ 30 V cc / V dc Valori limite/limit value | 12 ÷ 240 Vcc / Vdc; 24 ÷ 240 Vca / Vac |
| Ondulazione residua massima/Ripple max | 5 Vpp | - |
| Corrente assorbita/No load supply current | ≤ 35 mA | ≤ 2 VA |
| Corrente di uscita massima/Load current max | 100 mA | -- |
| Caduta di tensione in uscita/Output voltage drop | 1,8 V massimo/max @ 100 mA | |
| Corrente massima commutabile in uscita Max output switching current | -- | 3 A/240 V ca/ac (2) 3 A/30 V cc/dc (2) |
| Tipo di Uscita Output type | PNP o/or NPN Collettore aperto/open collector | Contatto pulito di relè in scambio Relay SPDT electrically isolated |
| Frequenza di commutazione/Switching frequency | 1000 Hz massima/max | 33 Hz massima/max |
| Tempo di risposta/Response time | ≤ 0,5 mS | ≤ 15 mS |
| Ritardo alla disponibilità/Time delay before availability | | |
| Protezioni elettriche alimentazione Supply electrical protections | Inversione di polarità sovratensioni impulsive Overvoltage pulses and polarity reversal | |
| Protezioni elettriche uscita Output electrical protections | Sovracorrenti, corto circuito, extratensioni Short circuit, overcurrent, overvoltage | -- |
| Limiti di temperatura operativa Operation temperature range | - 25 °C...+ 55 °C | |
| Temperatura di immagazzinamento Storage temperature | - 40 °C...+ 70 °C | |
| Immunità alla luce ambiente Ambient light immunity | 10 000 Lux minimo luce solare/minimum sunlight 3000 Lux minimo lampada alta freq./min HF lamp | |
| Classe di protezione/Enclosure rating | IP 67 | |
| Indicatori LED/LED indicators | | |
| Materiale del contenitore/Housing material | Corpo: ABS; ottica: PC/Housing: ABS; optics: PC | |
| Cavo/Cable PVC 2m | 4 x 0,18 mmq, ø 3,8 mm | 5 x 0,76 mmq, ø 6,3 mm |
| Peso approssimativo/Weight approx | 80g cavo/cable 40g connettore/plug | 160 g |

(1) Con catarifrangente RL 123 incluso/With RL 123 included reflector

(2) Eliminare i transistori per carichi induttivi e capacitivi/Ensure spark extinguishing for inductive or capacitive load



MODELLI A PROIETTORE E RICEVITORE - THROUGH - BEAM MODELS

| Modello/Model | FGRHZ/O*-O-* | | FGRHD/DT-OA | |
|--|--|--|--|---|
| | FGRH/O*-O-* | FGRZ/O*-O-* | FGRH/DT-OA | FGRD/DT-OA |
| Funzione/Function | Proiettore/Emitter | Ricevitore/Receiver | Proiettore/Emitter | Ricevitore/Receiver |
| Distanza di rilevazione/Sensing distance | 20 m | | | |
| Regolazione di sensibilità Sensitivity adjusting | Non presente/Not available | | Potenziometro 2 giri con indicatore di posizione/potentiometer 2 turns with position indicator | |
| Emissione/Light source | Luce rossa LED LED red light | -- | Luce rossa LED LED red light | -- |
| Diametro dello spot/Spot diameter | 1,5 m @ 20 m | -- | 1,5 m @ 20 m | -- |
| Selezione Luce-Buio/Light on-Dark on select. | -- | Con filo control wire | -- | Impulso luce Light on |
| Tensione di alimentazione/Supply voltage | 10 ÷ 30 V cc/V dc Valori limite/limit value | | 12 ÷ 240 Vcc/Vdc; 24 ÷ 240 Vca/Vac | |
| Ondulazione residua massimo/Ripple Max | 5 Vpp | | -- | |
| Corrente assorbita/No load supply current | ≤ 20 mA | ≤ 35 mA | ≤ 2 VA | ≤ 2 VA |
| Corrente di uscita massima/Load current max | -- | 100 mA | -- | -- |
| Caduta di tensione in uscita Output voltage drop | -- | 1,8 V massimo max @ 100 mA | -- | -- |
| Corrente massima commutabile in uscita Max output switching current | -- | -- | -- | 3 A/240 V ca/ac(2) 3 A/30 V cc/dc (2) |
| Tipo di Uscita/Output type | -- | PNP o/or NPN collettore aperto/ open collector | -- | Contatto pulito di relè in scambio/ Relay SPDT electrically isolated |
| Frequenza di commutazione Switching frequency | -- | 1000 Hz | -- | 33 Hz |
| Tempo di risposta/Response time | -- | ≤ 0,5 ms | -- | ≤ 15 ms |
| Ritardo alla disponibilità Time delay before availability | | | | |
| Protezioni elettriche alimentazione Supply electrical protections | Inversione di polarità sovratensioni impulsive Overvoltage pulses and polarity reversal | | | |
| Protezioni elettriche uscita Output electrical protections | -- | Sovracorrenti, corto circuito, extratensioni/ Short circuit, over current, over voltage | -- | -- |
| Limiti di temperatura operativa Operation temperature range | - 25 °C...+ 55 °C | | | |
| Temperatura di immagazzinamento Storage temperature | - 40 °C...+ 70 °C | | | |
| Immunità alla luce ambiente Ambient light immunity | 10 000 Lux minimo luce solare/minimum sunlight 3000 Lux minimo lampada alta freq./min HF lamp | | | |
| Classe di protezione/Enclosure rating | IP 67 | | | |
| Indicatori LED/LED indicators | -- | | -- | |
| Materiale del contenitore Housing material | Corpo: ABS; ottica: PC/Housing: ABS; optics: PC | | | |
| Cavo/Cable PVC 2m | 3 x 0,18 mmq, ø 3,8 mm | 4 x 0,18 mmq, ø 3,8 mm | 2 x 0,76 mmq, ø 6,3 mm | 5 x 0,76 mmq, ø 6,3 mm |
| Peso approssimativo/Weight approx. | 150g cavo/cable; 70g connettore/plug | | 290 g | |

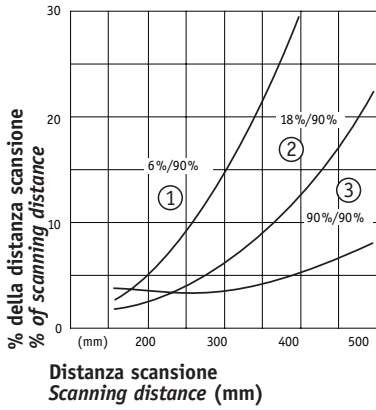
(2) Eliminare i transistori per carichi induttivi e capacitivi/Ensure spark extinguishing for inductive or capacitive load



CURVE CARATTERISTICHE FEATURE DIAGRAMS

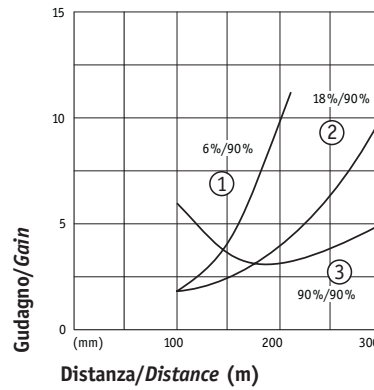
■ Modelli a soppressione di sfondo
■ Background suppression models

FGRW/**_**_**



■ Modelli a soppressione di sfondo
■ Background suppression models

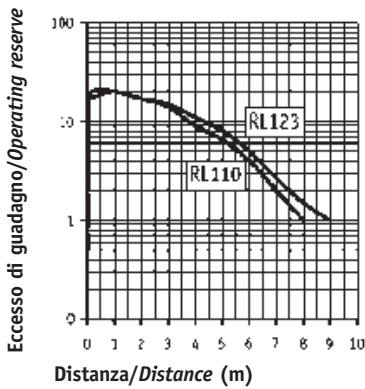
FGRS/**_**_**



- ① Campo di lettura sul nero con sfondo bianco/Scanning range on black, white background
- ② Campo di lettura sul grigio con sfondo bianco/Scanning range on gray, white background
- ③ Campo di lettura sul bianco con sfondo bianco/Scanning range on white, white background

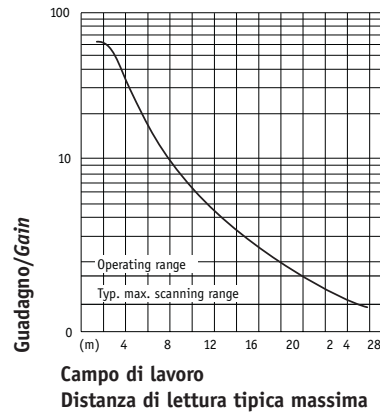
■ Modelli a retroreflessione polarizzati
■ Reflex polarized models

FGRN/**_**_**



■ Modelli proiettore e ricevitore
■ Through - beam models

FGRH/**_**_**



SCHEMI DI COLLEGAMENTO - WIRING DIAGRAMS

Proiettore
Emitter

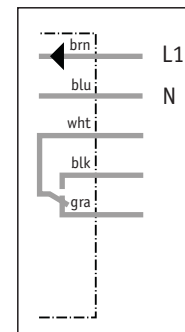
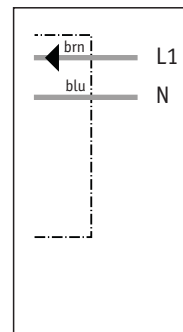
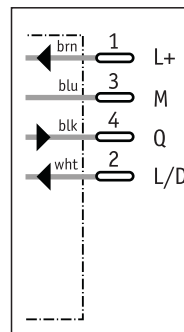
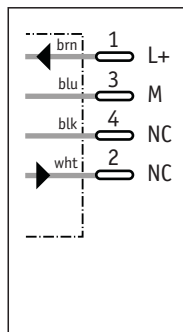
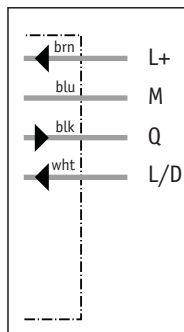
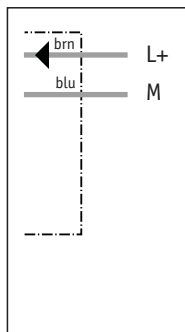
Tutti gli altri
All the others

Proiettore
Emitter

Tutti gli altri
All the others

Proiettore
Emitter

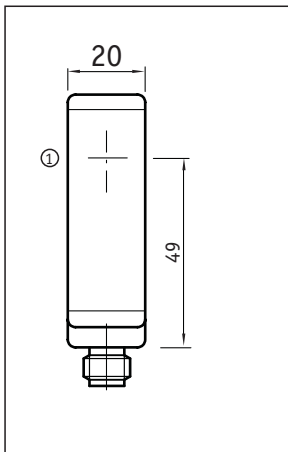
Tutti gli altri
All the others



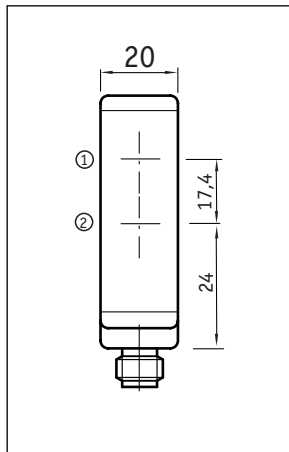


DIMENSIONI E CONNESSIONI - DIMENSIONS AND WIRING

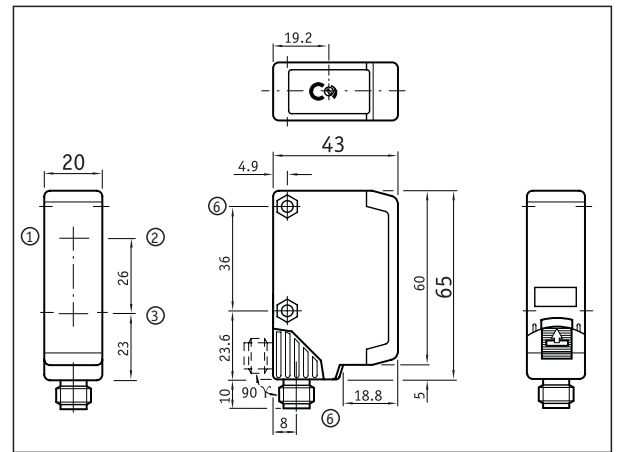
FGRHZ/O*-OE



FGRN/O*-OE



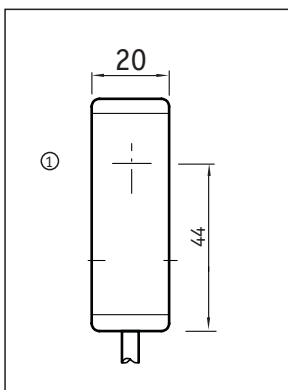
FGRW/O*-OE - FGRS/O*-OE



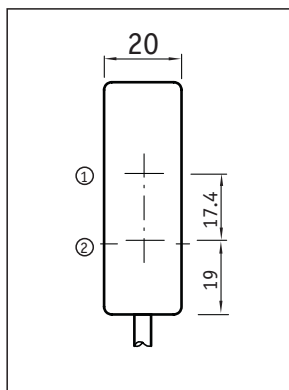
- ① Asse ottico di emissione/*Emitter center of optical axis*
- ② Asse ottico di ricezione/*Receiver center of optical axis*

- ① Direzione di movimento del materiale
Standard direction of the material
- ② Asse ottico di emissione/*Emitter center of optical axis*
- ③ Asse ottico di ricezione/*Receiver center of optical axis*
- ④ Led rosso indicatore/*Red LED indicator*
- ⑤ Fori passanti di fissaggio \varnothing 4,2 mm con sagoma per dadi M4/*Through bore hole \varnothing 4.2 mm, for M 4 hexagon nut*
- ⑥ Connettore M12/M12 plug

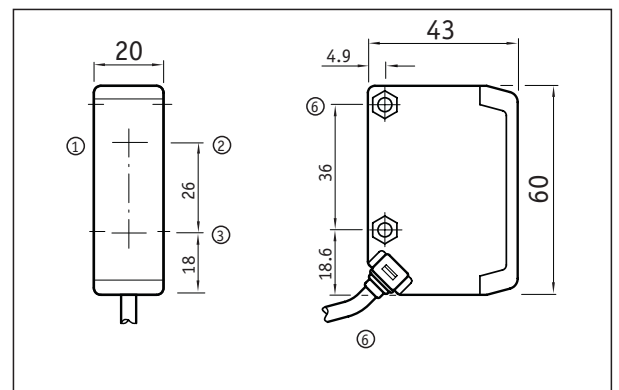
FGRH*/**-OA



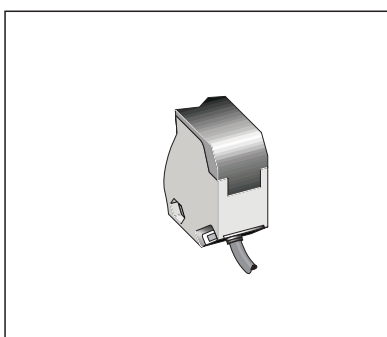
FGRN/**-OA



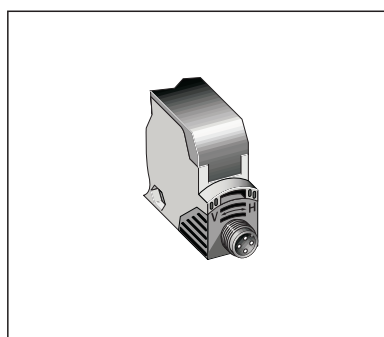
FGRW/**-OA - FGRS/**-OA



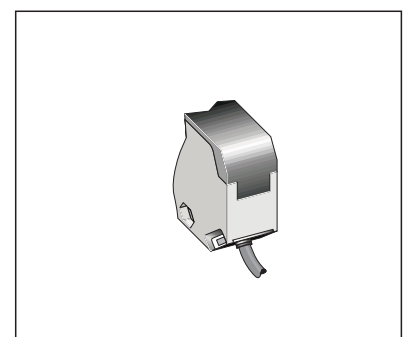
Modelli con alimentazione CC *DC supplied models*



Modelli con alimentazione CC *DC supplied models*



Modelli con alimentazione CA-CC *AC-DC supplied models*





MD Micro Detectors s.p.a.
Strada S. Caterina, 235
41100 Modena - Italy

Tel. +39 059 420411 - Fax +39 059 253973
microdetectors@microdetectors.com
www.microdetectors.com