



Micro Detectors



SERIE FE - *FE SERIES*



SOMMARIO - INDEX

FE SERIE DI FOTOCELLULE MINIATURIZZATE CON ELEVATE DISTANZE DI LETTURA FE MINIATURE PHOTOELECTRIC SWITCH SERIES WITH LARGE SCANNING RANGE

Descrizione generale/General description 2

Descrizione del codice/Code structure 3

ACCESSORI/ACCESSORIES 4

SPECIFICHE MODELLI/MODELS SPECIFICATIONS 4

CURVE CARATTERISTICHE/FEATURE DIAGRAMS 5

DIMENSIONI/DIMENSIONS 6

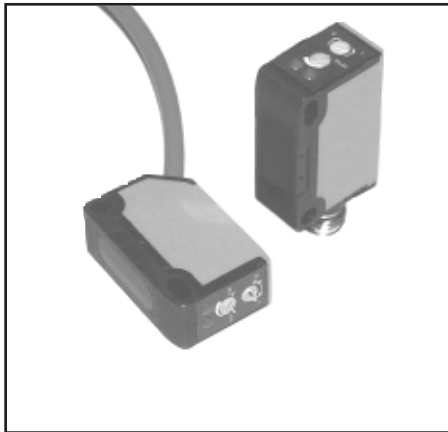
SCHEMI DI COLLEGAMENTO/WIRING DIAGRAMS 7

STAFFE/MOUNTING BRACKET 8



FE SERIE DI FOTOCELLE MINIATURIZZATE CON ELEVATE DISTANZE DI LETTURA FE MINIATURE PHOTOELECTRIC SWITCH SERIES WITH LARGE SCANNING RANGE

Elenco delle caratteristiche funzionali - List of the functions



- **Fotocelle miniaturizzate ad alte prestazioni**
 - Miniature Photoelectric Switch series with large scanning ranges
- **Corpo in plastica di ridotte dimensioni: 20x11x31mm**
 - Small dimensions: 20x11x31mm plastic housing
- **Ottica a 90°**
 - 90° optic axis orientation
- **Uscita NPN o PNP**
 - PNP or NPN output
- **Stato dell'uscita LO/DO selezionabile**
 - Lon/Don selectable output
- **Regolazione di sensibilità a trimmer**
 - Trimmer sensitivity adjustment
- **Grado di protezione IP67**
 - IP67 Protection degree
- **Emissione a luce rossa visibile**
 - Red light emission
- **Approvazioni: CE TÜV**
 - Approvals: CE TÜV

Descrizione generale - General description

La FE è una serie completa di interruttori fotoelettrici in contenitore miniaturizzato. Dotata in particolare di un'elevata distanza di rilevamento, in grado di soddisfare le esigenze più difficili.

The FE is a complete photoelectric switch series in miniature housing. It especially provides extensive scanning ranges for challenging requirements.

- Proiettore e ricevitore portata 15 m
 - Through-beam 15 m range
- Retroriflessione polarizzata su catarifrangente portata 5 m
 - Photoelectric reflex with polarizing filter 5 m range
- Tasteggio energetico diffuso portata 900 mm
 - Diffuse energetic scanner 900 mm scanning distance
- Tasteggio diffuso a soppressione di sfondo con distanza regolabile fino a 500 mm
 - Proximity switch with background suppression and adjustable scanning distance up to 500 mm

Per i modelli proiettore e ricevitore a richiesta possono essere forniti i seguenti accessori: maschere adesive con fessure di varie dimensioni per ridurre la sezione del fascio luminoso e intercettare piccoli oggetti, telaietti con filtri polarizzatori per eliminare le interferenze tra coppie di proiettori e ricevitori montati paralleli e adiacenti.

For the models with emitter and receiver option, the following accessories can be supplied: slotted adhesive masks with various dimensions to reduce the light beam section and detect small objects.

Frame with polarizing filters to avoid interferences between the emitters and receivers couples mounted adjacent or in parallel.

La elettronica integrata della serie FE, ha prestazioni paragonabili a quelle di prodotti di dimensioni superiori. Alcune specifiche caratteristiche della FE, rendono semplici le operazioni di installazione, collegamento e manutenzione, ad esempio:

The integrated FE electronics has parameters comparable with the "big ones" and convenient FE details simplify handling for mounting, operation startup and maintenance, for example:

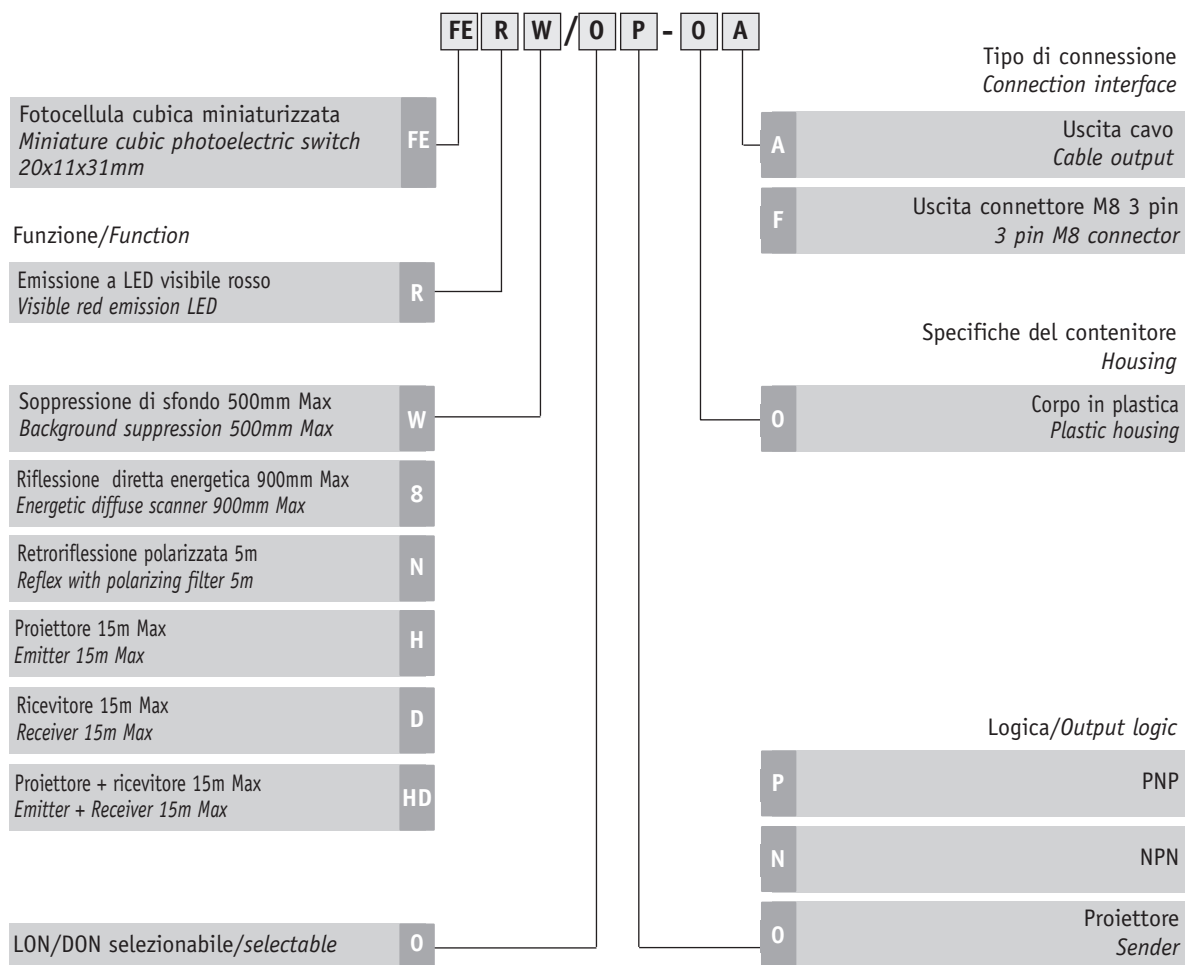
- Regolazione di distanza di lettura o di sensibilità
- Sensitivity/scanning distance adjustment

- Indicatore del livello del segnale ricevuto per una facile taratura e allineamento
- *Operating reserve display*
- Possibilità di scelta tra collegamento a cavo o a connettore M8 a 3 piedini
- *Optional connection cable or M8 3 pin connector*

In particolare la versione a connettore M8 a 3 piedini, rappresenta una semplice soluzione per la tecnica di collegamento ad isole decentrate che si sta diffondendo in questo periodo. Scatole di distribuzione per moduli a connettore, o per sistemi BUS, per una connessione “plug and play” della serie FE. Questo e altro rendono la serie FE interessante per i settori del magazzino e trasporto, dell’industria dei semiconduttori, dell’assemblaggio di prodotti elettronici, delle macchine per il confezionamento e delle macchine automatiche in generale.

The M8 plug, 3 pin, model especially provides an extremely simple solution for the island technologies being used increasingly at present. Distribution boxes for plug modules or BUS systems: for “plug and play” of FE Serie. All this and more make the FE very interesting for applications in the field of storage and conveyor technology, semi-conductor industry, electronic assembling, packaging technologies, handling and assembly systems and special mechanical engineering.

Descrizione del codice - Code structure



Modelli disponibili - Available models

FERW/OP-OA	FERW/ON-OA	FER8/OP-OA	FER8/ON-OA	FERN/OP-OA	FERN/ON-OA
FERW/OP-OF	FERW/ON-OF	FER8/OP-OF	FER8/ON-OF	FERN/OP-OF	FERN/ON-OF
FERHD/OP-OA	FERHD/ON-OA	FERHD/OP-OF	FERHD/ON-OF		

ACCESSORI - ACCESSORIES

Codice/Code	Descrizione/Description
STOFE-00	Serie di diaframmi per P+R <i>Slotted Masks for through-beam models</i>
STFEP-00	Serie di polarizzatori per per P+R <i>Polarizing filter tip adapters for through-beam models</i>
RL122	Riflettore 12,4x54 in dotazione FERN <i>Reflector 12,4x54 supplied with FERN models</i>
STFE 00	Staffa di fissaggio orizzontale in dotazione FE <i>Mounting bracket, horizontal supplied with FE</i>
STFE 01	Staffa di fissaggio verticale per FE <i>Mounting bracket, vertical</i>

SPECIFICHE MODELLI - MODELS SPECIFICATIONS

Modelli / Models	FERW/O*-O*	FER8/O*-O*	FERN/O*-O*	FERD/O*-O*	FERH/OO-O*
Tipo/Type	Soppr. di sfondo <i>Background supp.</i>	Rifless. diretta <i>Energetic scan.</i>	Retrorifl. pol. <i>Reflex polariz.</i>	Ricevitore <i>Receiver</i>	Proiettore <i>Emitter</i>
Distanza di rilevazione/Sensing distance	15 ÷ 500 mm(1)	800 mm (1)	4 m (2)	12 m	12 m
Zona cieca/Blind zone	2 mm	0	10 mm	0	0
Isteresis/Hysteresis	-	20% max	-	-	-
Regolazione di sensibilità - distanza <i>Scanning distance - sensitivity adjustment</i>	Potenziometro 270°/potentiometer 270°				
Emissione/Light source	LED visibile rosso/Red visibile LED				
Diametro dello spot/Spot diameter	50mm @ 300mm		250mm @ 2,5m	-	1600mm @ 12m
Selezione Luce-Buio/Light on-Dark on select.	Commutatore rotativo/Rotary switch				
Tensione di alimentazione/Supply voltage	10 ÷ 30 VCC massimo/VDC max				
Ondulazione residua/Ripple	≤10% Incluso/Included				
Corrente assorbita/No load supply current	30 mA max	30 mA max	30 mA max	20 mA max	15 mA max
Corrente di uscita massima/Load current max	100 mA				
Caduta di tensione in uscita <i>Output voltage drop</i>	1,8 V massimo/max @ 100 mA				
Tipo di Uscita/Output type	PNP o / or NPN collettore aperto/open collector				
Frequenza di commutazione <i>Switching frequency</i>	1000 HZ con rapporto luce/buio 1:1 <i>With light/dark ratio 1:1</i>				
Tempo di risposta/Response time	≤0,5 ms con carico resistivo/With resistive load				
Ritardo alla disponibilità <i>Time delay before availability</i>	100 ms massimo/max				
Protezioni elettriche alimentazione <i>Supply electrical protections</i>	Inversione di polarità sovratensioni impulsive <i>Overvoltage pulses and polarity reversal</i>				
Protezioni elettriche uscita <i>Output electrical protections</i>	Sovracorrenti, corto circuito, extratensioni <i>Short circuit, overcurrent, overvoltage</i>				
Limiti di temperatura operativa <i>Operation temperature range</i>	-25 ÷ +55 °C				
Temperatura di immagazzinamento <i>Storage temperature</i>	-40 ÷ +70 °C				
Deriva termica/Temperature drift	±15% della distanza nominale/of scanning distance				
Immunità alla luce ambiente <i>Ambient light immunity</i>	10 000 Lux minimo luce solare/minimum sunlight 3000 Lux minimo lampada alta freq./min HF lamp				
Classe di protezione/Enclosure rating	IP 67				
Indicatori LED/LED indicators	Giallo: stato dell'uscita/Yellow: output status; Verde: eccesso di guadagno/Green: operative reserve > 1,1				
Materiale del contenitore/Housing material	PBT Corpo / housing; PC ottica/Optics				
Cavo/Cable PVC 2m	3x0,18 Ø 4mm				2x0,18 Ø 4mm
Peso/Weight	53 g versione a cavo/cable version; 9 g versione a connettore/Plug version				

(1) con ostacolo bianco 90% 100x100 mm/White target 90% 100x100 mm

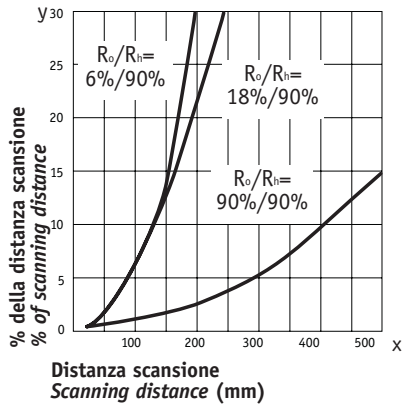
(2) con riflettore RL110/With RL110 reflector



CURVE CARATTERISTICHE FEATURE DIAGRAMS

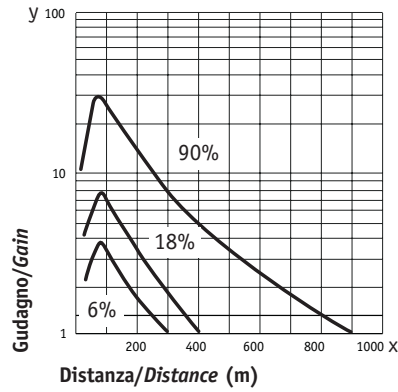
FERW

- Soppressione di sfondo
- Background suppression



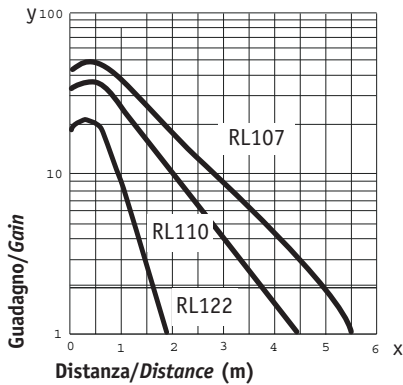
FER8

- Riflessione diretta
- Energetic diffuse scanner



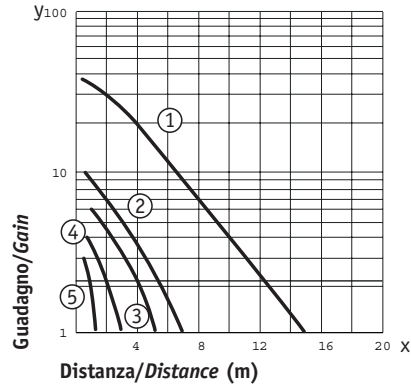
FERN/**_**

- Retroriflessione polarizzata
- Reflex with polarizing filter



FERHD

- Proiettore ricevitore
- Through-beam



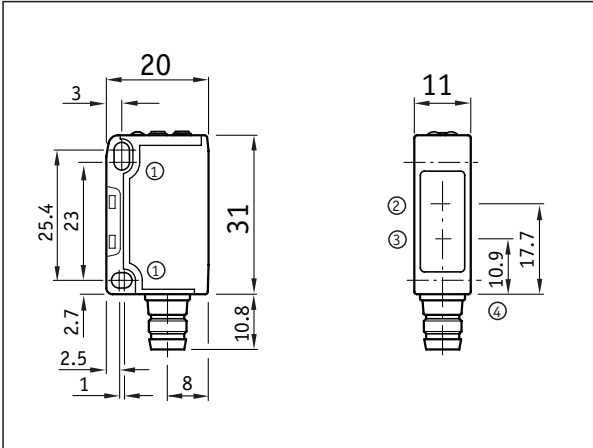
- ① Senza diaframma/Without slot
- ② Con filtri polarizzatori/With polarizing filter
- ③ Con diaframma 2mm/With slot mask 2mm
- ④ Con diaframma 1mm/With slot mask 1mm
- ⑤ Con diaframma 0,5mm/With slot mask 0,5mm



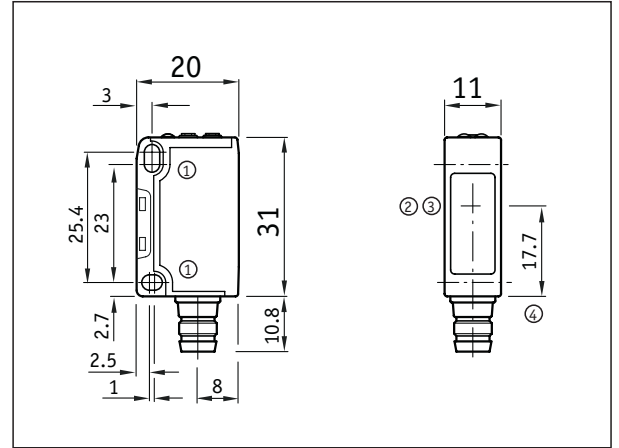


DIMENSIONI - DIMENSIONS

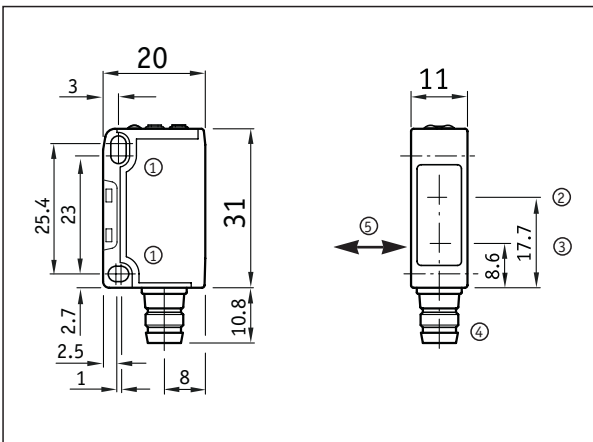
Modelli FER8, FERN
FER8, FERN models



Modelli FERHD
FERHD models

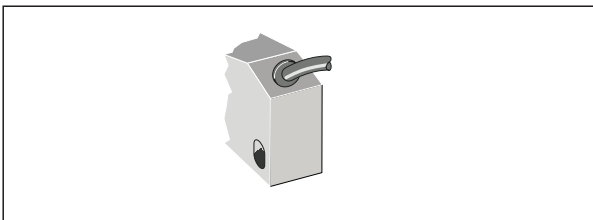


Modelli FERW
Models FERW

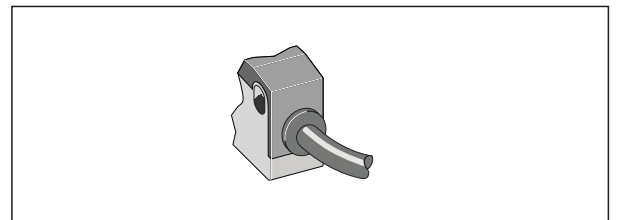


- ① Fori di fissaggio Ø 3,2mm per M3
Mounting hole Ø 3,2mm for M3
- ② Centro ottico del ricevitore
Optics center, receiver
- ③ Centro ottico dell'emettitore
Optics center, emitter
- ④ Connettore M8 o cavo
M8 plug or connection cable
- ⑤ Direzione di movimento del materiale
Standard direction of the material

Modelli FER8; FERN; FERHD
Models FER8; FERN; FERHD

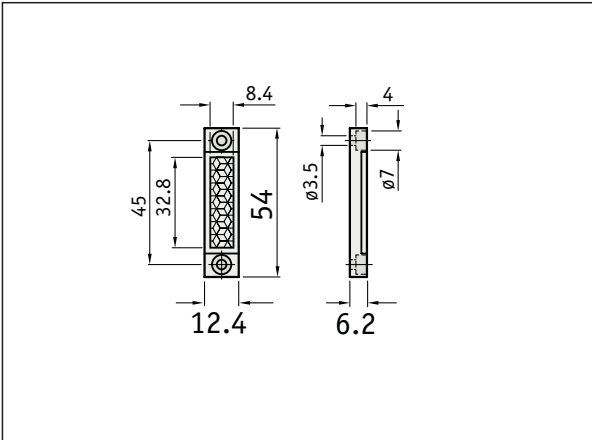


Modelli FERW
Models FERW



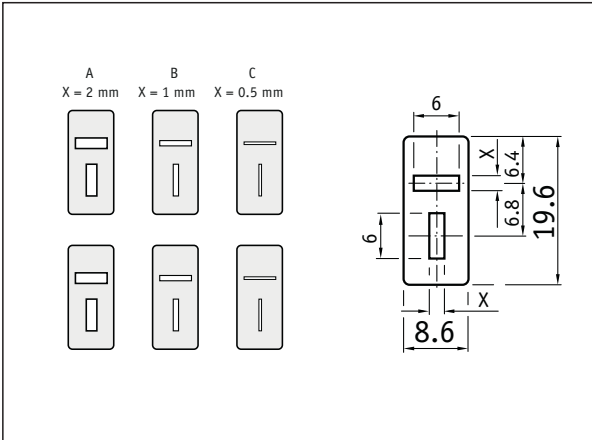


Riflettore RL122 Reflector RL122



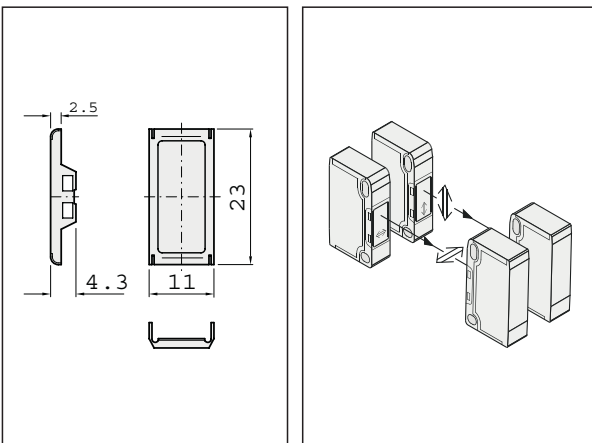
In dotazione con il modello FERN/Supplied with FERN model

Diaframmi STOFE-00 Slotted mask STOFE-00



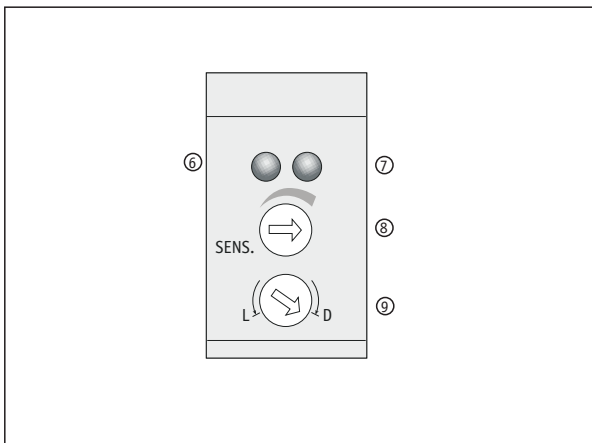
Opzionale per modello FERHD/Optional with FERHD model

Polarizzatori STFEP-00 Polarizing filters STFEP-00



Opzionale per modello FERHD/Optional with FERHD model

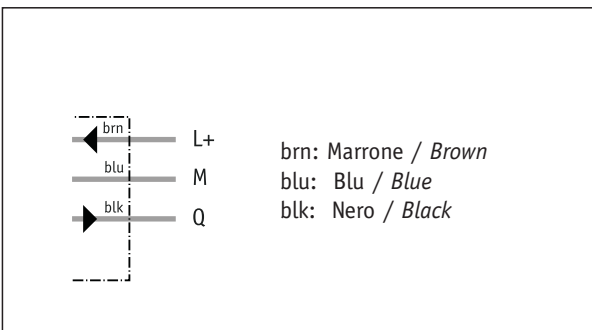
Indicatori LED e regolazioni LED indicators and adjustments



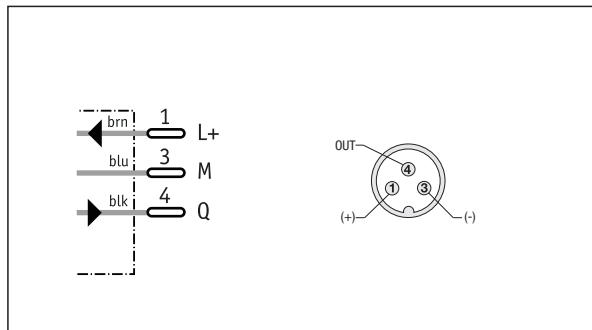
- ⑥ LED verde riserva di segnale >1,1
Green LED indicator: light reception with operation reserve >1,1
- ⑦ LED arancione: stato dell'uscita
Orange LED indicator: output active
- ⑧ Regolazione di sensibilità distanza (270°)
Sensitivity - scanning setting (270°)
- ⑨ Commutatore impulso luce - impulso buio
Light/dark rotary switch

SCHEMI DI COLLEGAMENTO - WIRING DIAGRAMS

Conessioni versioni a cavo Wiring diagrams cable versions



Conessioni versioni a connettore M8 Wiring diagrams M8 plug versions

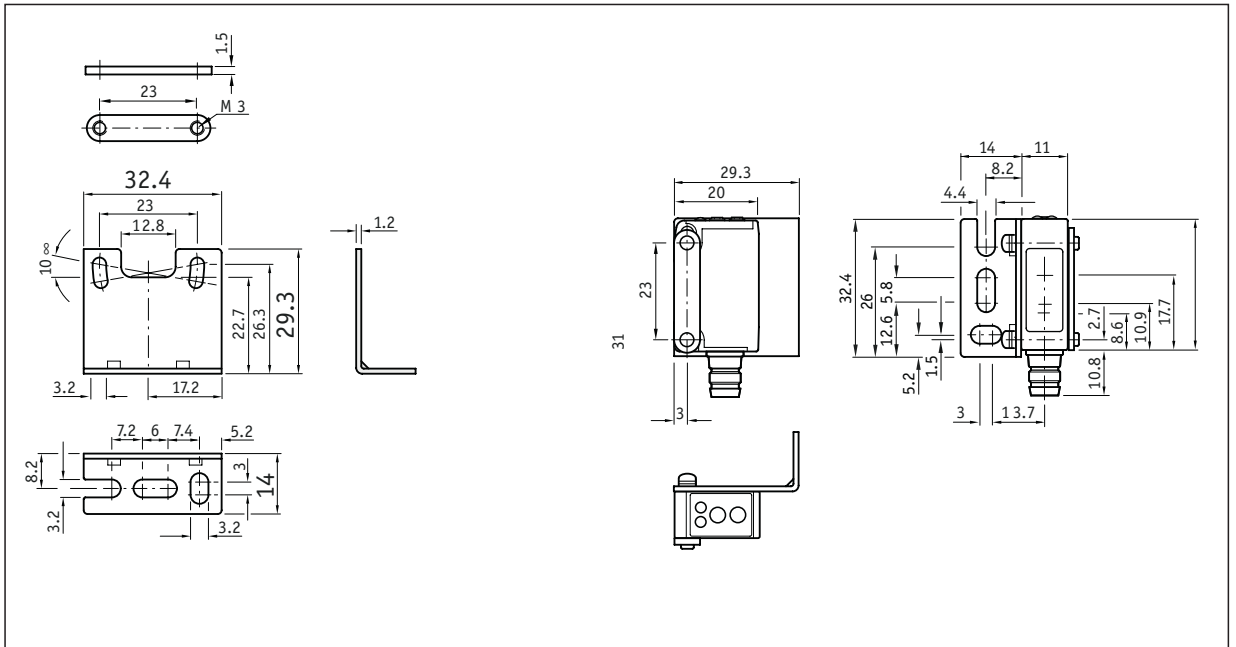




STAFFE - MOUNTING BRACKET

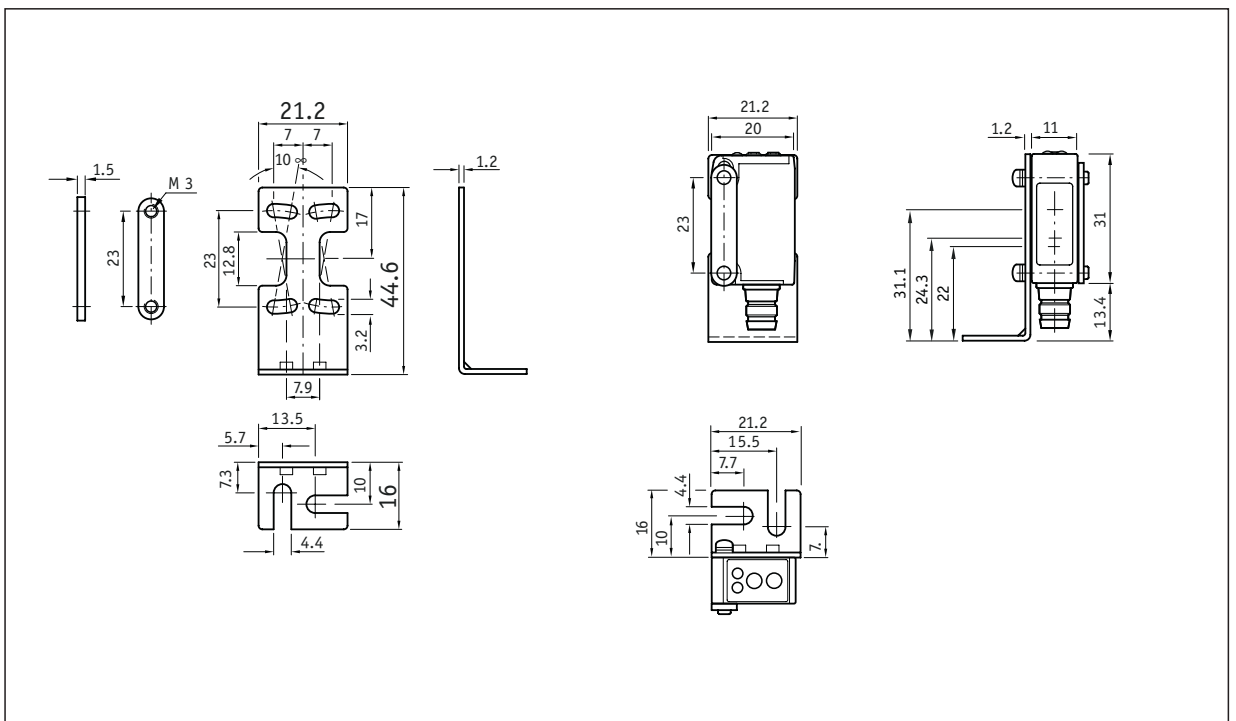
STFE 00 Staffa di fissaggio orizzontale in dotazione

STFE 00 Mounting bracket, horizontal supplied



STFE 01 Staffa di fissaggio verticale a richiesta

STFE 01 Mounting bracket, horizontal optional





MD Micro Detectors s.p.a.
Strada S. Caterina, 235
41100 Modena - Italy

Tel. +39 059 420411 - Fax +39 059 253973
microdetectors@microdetectors.com
www.microdetectors.com