

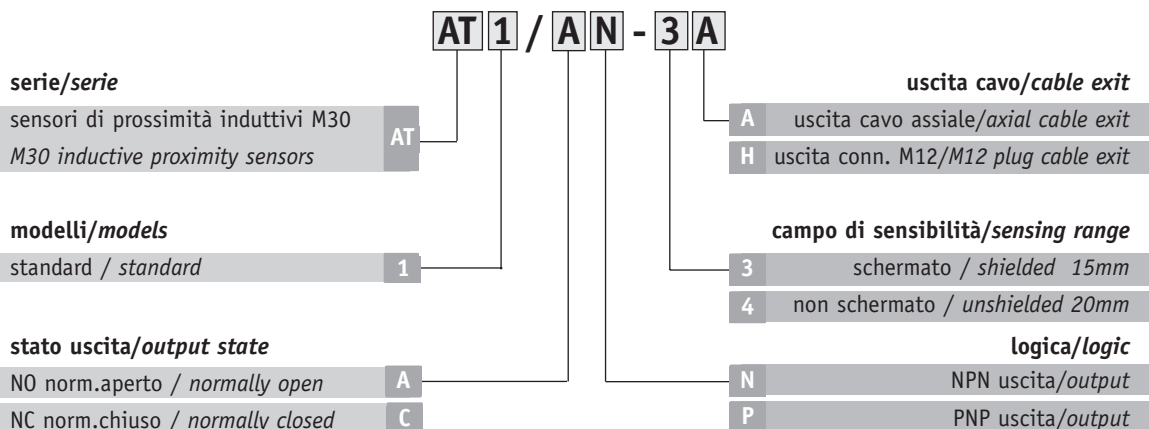
Sensori di prossimità a lunga distanza M30 - DC



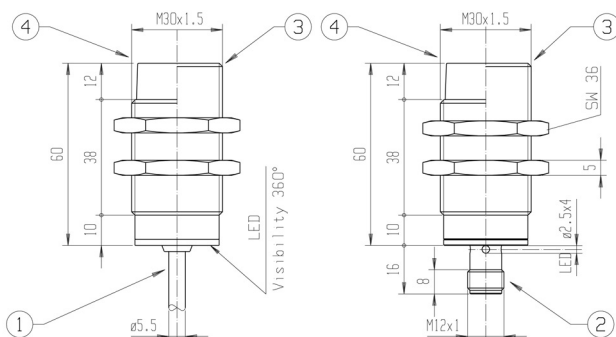
- Nuovi modelli a lunga distanza: schermato 15mm; non schermato 20mm
- Contenitore metallico
- Indicatore LED in tutti i modelli visibile a 360°
- Grado di protezione IP 67
- Totalmente protetti contro danneggiamenti di tipo elettrico

- *New models with long distance: shielded 15mm; unshielded 20mm*
- *Metal housing*
- *LED status indicator for all versions 360° visible*
- *IP 67 protection degree*
- *Complete protection against electrical damages*

Identificazione modelli - Ordering system



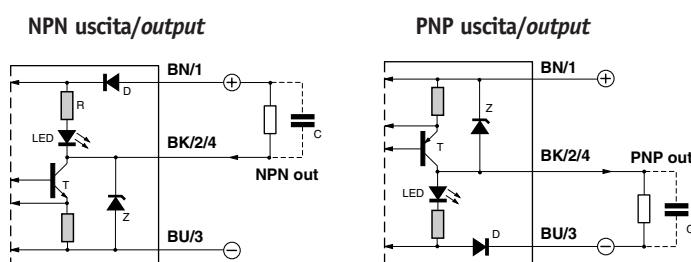
Dimensioni - dimension



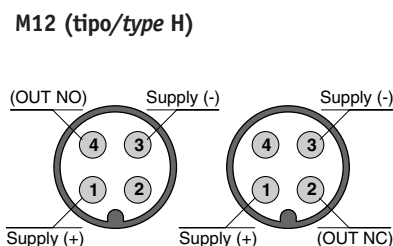
- Uscita cavo 3x0,34 mm², Ø5,5 mm, PVC, 2m
- Uscita connettore M12 metallico
- Versione schermata
- Versione non schermata

- Cable exit 3x0,34 mm², Ø5,5 mm, PVC, 2m
- M12 metal plug cable exit
- Shielded version
- Unshielded version

Connessioni - Wiring diagrams



Connettori - Connectors





Specifiche - Specifications

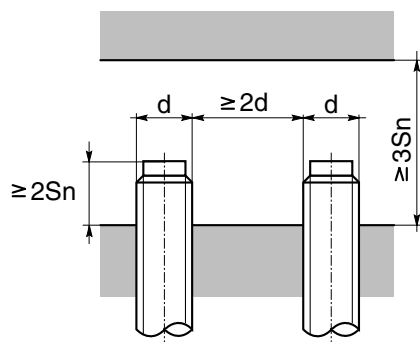
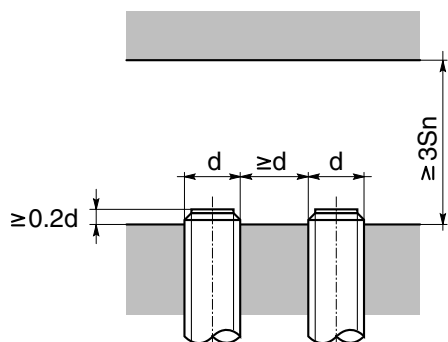
Tipo	sensore di prossimità a lunga distanza <i>proximity sensors with long distance</i>		Type
Modello	AT1/** -3*	AT1/** -4*	Model
Distanza di rilevazione nominale⁽¹⁾	15mm	20mm	Nominal sensing distance⁽¹⁾
Distanza di lavoro	0...12,1mm	0...16,2mm	Operating distance
Corsa differenziale	1...20%		Differential travel
Ripetibilità	5%		Repeat accuracy
Tensione di alimentazione	10-30Vdc		Operating voltage
Ondulazione residua	≤10%		Ripple
Corrente assorbita	20mA max.		No-load supply current
Corrente di uscita	400mA		Load current
Corrente di perdita	≤50μA		Leakage current
Caduta di tensione in uscita	1V		Output voltage drop
Tipo uscita	NPN o/or PNP - NO o/or NC		Output type
Frequenza di commutazione	150Hz		Switching frequency
Ritardo alla disponibilità	100ms		Time delay before availability
Massima capacità d'uscita ammissibile	1μF		Max. admissible output capacity
Protezioni elettriche alimentazione	inversione di polarità, sovratensioni impulsive <i>polarity reversal, transient</i>		Supply electrical protections
Protezioni elettriche uscita	cortocircuito / <i>short circuit</i>		Output electrical protections
Limiti di temperatura	-25° ...+70°C		Temperature range
Deriva termica	10% Sr		Temperature drift
Grado di protezione	IP67 ⁽²⁾ (EN60529)		Protection degree
Indicatori LED	giallo (uscita NO attivata) <i>yellow (NO output energized)</i>		LED indicators
Materiale contenitore	ottone nichelato / <i>nickel-plated brass</i>		Housing material
Materiale faccia attiva	PBT		Sensing face material
Coppia serraggio	60 Nm		Tightening torque
Peso (appross.)	180g - 110g		Weight (approx.)

(1) con ostacolo normalizzato FE360 45x45mm per modelli schermati; con ostacolo normalizzato FE360 60x60mm per modelli non schermati; (2) protezione garantita solo con cavo a connettore montato
 (1) with 45x45mm FE360 target for shielded models; with 60x60mm FE360 target for unshielded models; (2) protection guaranteed only with plug cable mounted

Installazione - Installation

modelli schermati / *shielded models*

modelli non schermati / *unshielded models*



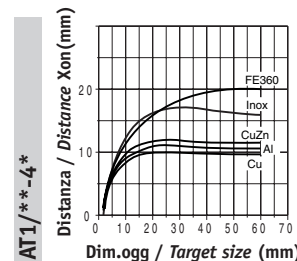
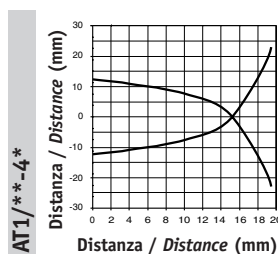
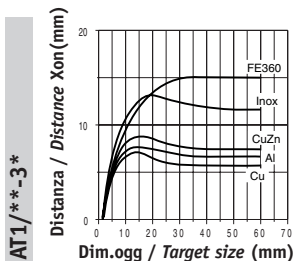
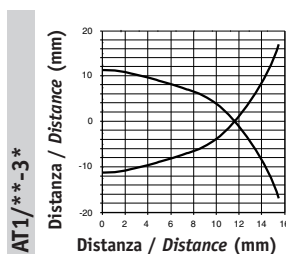
Curve caratteristiche - Characteristic curves

■ Area di rilevamento
■ *Detection area*

■ Distanza / dim. oggetto
■ *Distance / target size*

■ Area di rilevamento
■ *Detection area*

■ Distanza / dim. oggetto
■ *Distance / target size*



Sensori di prossimità a due fili M30 - DC



- Nuovi modelli a due fili: schermato 10mm; non schermato 15mm
- Contenitore metallico
- Indicatore LED in tutti i modelli visibile a 360°
- Grado di protezione IP 67
- Totalmente protetti contro danneggiamenti di tipo elettrico

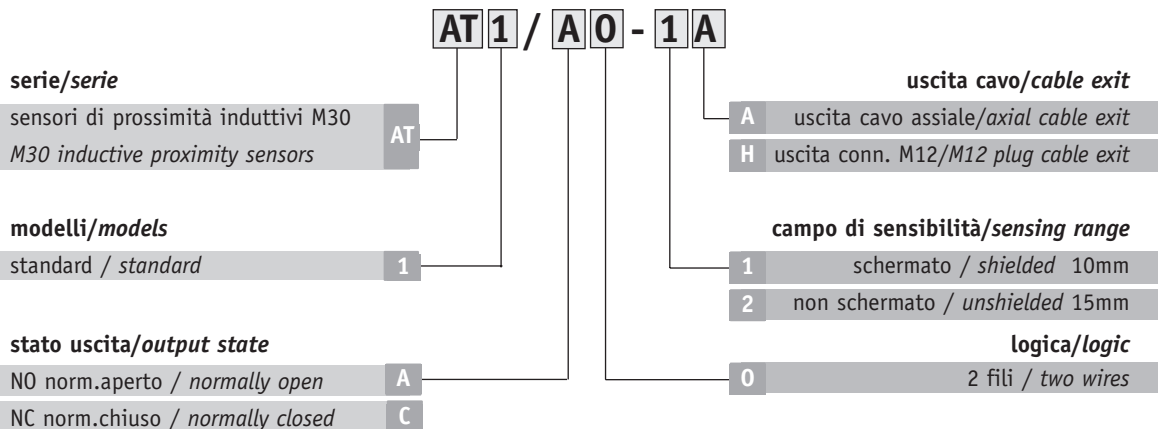
- *New models with two wires: shielded 10mm; unshielded 15mm*
- *Metal housing*
- *LED status indicator for all versions 360° visible*
- *IP 67 protection degree*
- *Complete protection against electrical damages*



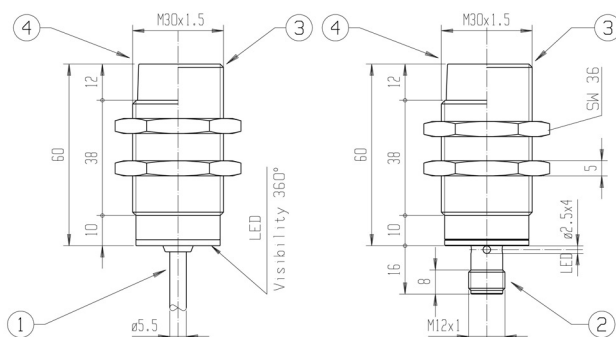
serie AT - serie AT



Identificazione modelli - Ordering system



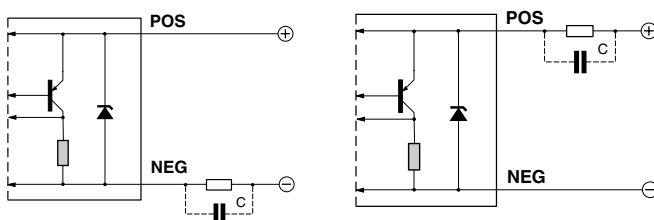
Dimensioni - dimension



- 1 ■ Uscita cavo 2x0,34 mm², Ø5,5 mm, PVC, 2m
- 2 ■ Uscita connettore M12 metallico
- 3 ■ Versione schermata
- 4 ■ Versione non schermata

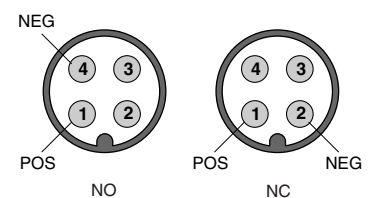
- 1 ■ Cable exit 2x0,34 mm², Ø5,5 mm, PVC, 2m
- 2 ■ M12 metal plug cable exit
- 3 ■ Shielded version
- 4 ■ Unshielded version

Connessioni - Wiring diagrams



Connettori - Connectors

M12 (tipo/type H)





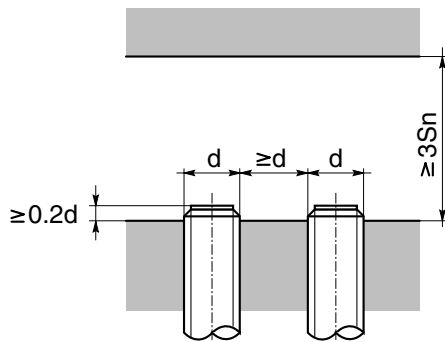
Specifiche - Specifications

Tipo	sensore di prossimità a due fili two wires proximity sensors		Type
Modello	AT1/* 0-1*	AT1/* 0-2*	Model
Distanza di rilevazione nominale ⁽¹⁾	10mm	15mm	Nominal sensing distance ⁽¹⁾
Distanza di lavoro	0...8,1mm	0...12,1mm	Operating distance
Corsa differenziale	1...20%		Differential travel
Ripetibilità	5%		Repeat accuracy
Tensione di alimentazione	10-30Vdc		Operating voltage
Ondulazione residua	≤10%		Ripple
Corrente di uscita	3...100mA		Load current
Corrente di perdita	≤0,8mA		Leakage current
Caduta di tensione in uscita	2,8V		Output voltage drop
Tipo uscita	NO o/or NC		Output type
Frequenza di commutazione	150Hz		Switching frequency
Ritardo alla disponibilità	50ms		Time delay before availability
Protezioni elettriche alimentazione	inversione di polarità, sovratensioni impulsive polarity reversal, transient		Supply electrical protections
Protezioni elettriche uscita	cortocircuito (autoripristinante) short circuit (autoreset)		Output electrical protections
Limiti di temperatura	-25° ...+70°C		Temperature range
Deriva termica	10% Sr		Temperature drift
Grado di protezione	IP67 ⁽²⁾ (EN60529)		Protection degree
Indicatori LED	giallo (uscita NO attivata) yellow (NO output energized)		LED indicators
Materiale contenitore	ottone nichelato / nickel-plated brass		Housing material
Materiale faccia attiva	PBT		Sensing face material
Coppia serraggio	60 Nm		Tightening torque
Peso (appross.)	180g - 110g		Weight (approx.)

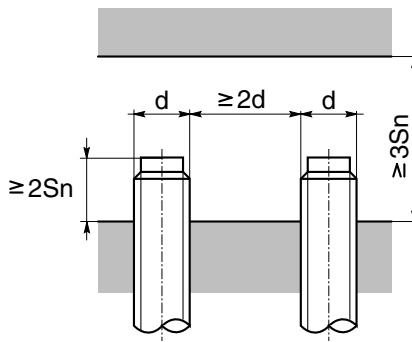
(1) con ostacolo normalizzato FE360 30x30mm per modelli schermati; con ostacolo normalizzato FE360 45x45mm per modelli non schermati; (2) protezione garantita solo con cavo a connettore montato
(1) with 30x30mm FE360 target for shielded models; with 45x45mm FE360 target for unshielded models; (2) protection guaranteed only with plug cable mounted

Installazione - Installation

modelli schermati / shielded models



modelli non schermati / unshielded models



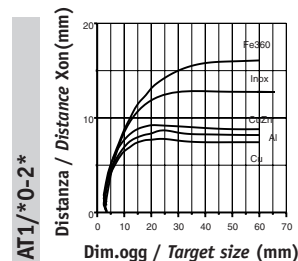
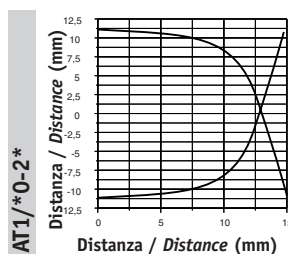
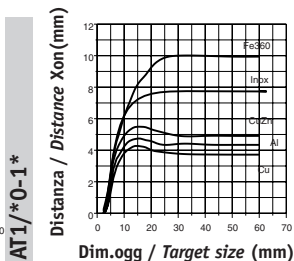
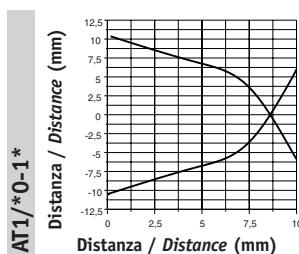
Curve caratteristiche - Characteristic curves

■ Area di rilevamento
■ Detection area

■ Distanza / dim. oggetto
■ Distance / target size

■ Area di rilevamento
■ Detection area

■ Distanza / dim. oggetto
■ Distance / target size



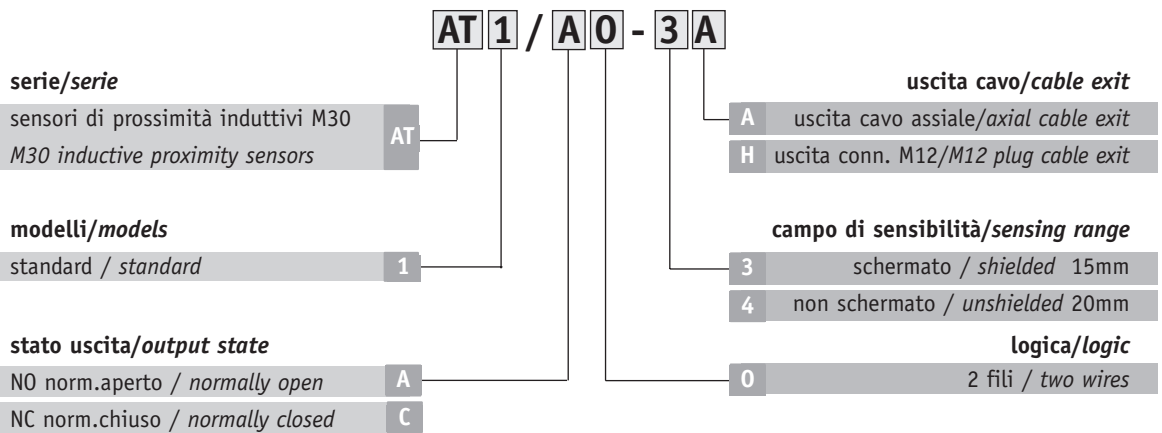
Sensori di prossimità a due fili lunga distanza M30 - DC



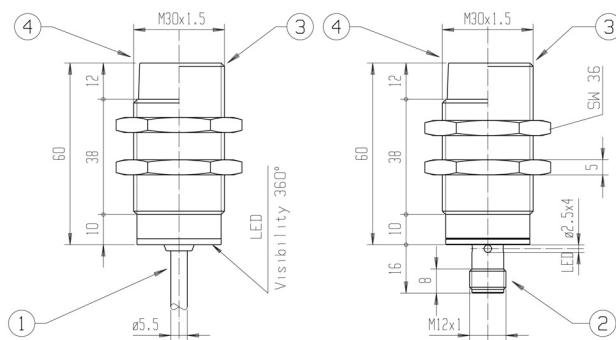
- Nuovi modelli a due fili: schermato 15mm; non schermato 20mm
- Contenitore metallico
- Indicatore LED in tutti i modelli visibile a 360°
- Grado di protezione IP 67
- Totalmente protetti contro danneggiamenti di tipo elettrico

- *New models with two wires: shielded 15mm; unshielded 20mm*
- *Metal housing*
- *LED status indicator for all versions 360° visible*
- *IP 67 protection degree*
- *Complete protection against electrical damages*

Identificazione modelli - Ordering system



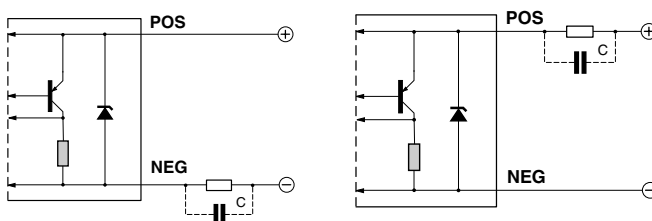
Dimensioni - dimension



- 1 ■ Uscita cavo 2x0,34 mm², Ø5,5 mm, PVC, 2m
- 2 ■ Uscita connettore M12 metallico
- 3 ■ Versione schermata
- 4 ■ Versione non schermata

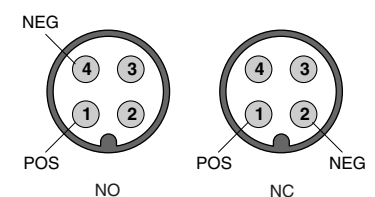
- 1 ■ Cable exit 2x0,34 mm², Ø5,5 mm, PVC, 2m
- 2 ■ M12 metal plug cable exit
- 3 ■ Shielded version
- 4 ■ Unshielded version

Connessioni - Wiring diagrams



Connettori - Connectors

M12 (tipo/type H)



N.B. In caso di carico misto, resistivo e capacitivo, la massima capacità ammessa (C) è di 0,1µF per tensione e corrente di uscita massime.
NOTE In case of combined load, resistive and capacitive, the maximum admissible capacity (C) is 0,1µF for maximum output voltage and current.



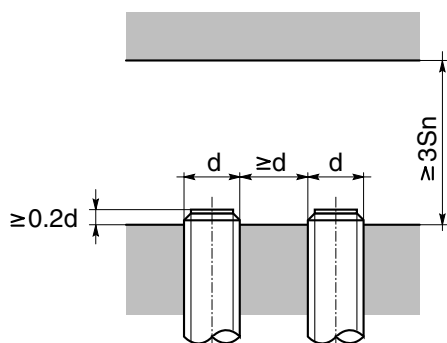
Specifiche - Specifications

Modello	AT1/* 0-3*	AT1/* 0-4*	Type
Tipo	sensore di prossimità a due fili alunga distanza <i>two wires long distance proximity sensors</i>		Type
Modello	AT1/* 0-3*	AT1/* 0-4*	Model
Distanza di rilevazione nominale ⁽¹⁾	15mm	20mm	Nominal sensing distance $S_n^{(1)}$
Distanza di lavoro	0...12,1mm	0...16,2mm	Operating distance
Corsa differenziale	1...20%		Differential travel
Ripetibilità	5%		Repeat accuracy
Tensione di alimentazione	10-30Vdc		Operating voltage
Ondulazione residua	≤10%		Ripple
Corrente di uscita	3...100mA		Load current
Corrente di perdita	≤0,8mA		Leakage current
Caduta di tensione in uscita	2,8V		Output voltage drop
Tipo uscita	NO o/or NC		Output type
Frequenza di commutazione	75Hz		Switching frequency
Ritardo alla disponibilità	50ms		Time delay before availability
Protezioni elettriche alimentazione	inversione di polarità, sovratensioni impulsive <i>polarity reversal, transient</i>		Supply electrical protections
Protezioni elettriche uscita	cortocircuito (autoripristinante) <i>short circuit (autoreset)</i>		Output electrical protections
Limiti di temperatura	-25° ...+70°C		Temperature range
Deriva termica	10% Sr		Temperature drift
Grado di protezione	IP67 ⁽²⁾ (EN60529)		Protection degree
Indicatori LED	giallo (uscita NO attivata) <i>yellow (NO output energized)</i>		LED indicators
Materiale contenitore	ottone nichelato / nickel-plated brass		Housing material
Materiale faccia attiva	PBT		Sensing face material
Coppia serraggio	60 Nm		Tightening torque
Peso (appross.)	180g - 110g		Weight (approx.)

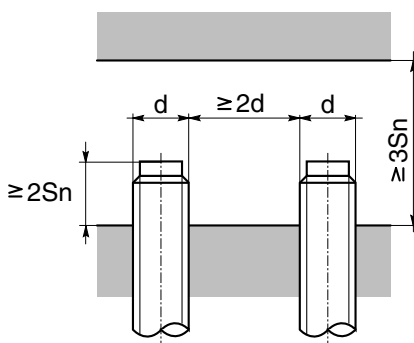
(1) con ostacolo normalizzato FE360 45x45mm per modelli schermati; con ostacolo normalizzato FE360 60x60mm per modelli non schermati; (2) protezione garantita solo con cavo a connettore montato
(1) with 45x45mm FE360 target for shielded models; with 60x60mm FE360 target for unshielded models; (2) protection guaranteed only with plug cable mounted

Installazione - Installation

modelli schermati / shielded models



modelli non schermati / unshielded models



Curve caratteristiche - Characteristic curves

■ Area di rilevamento
■ Detection area

■ Distanza / dim. oggetto
■ Distance / target size

■ Area di rilevamento
■ Detection area

■ Distanza / dim. oggetto
■ Distance / target size

