

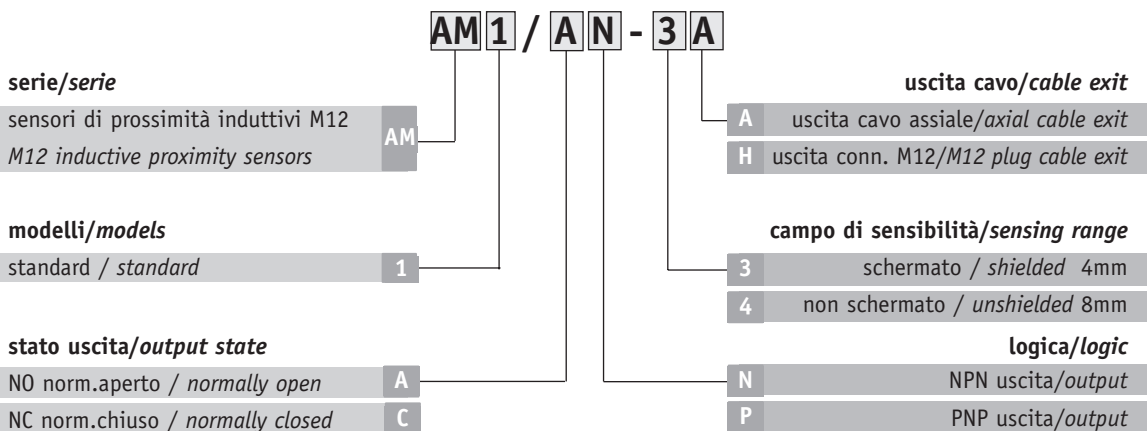
Sensori di prossimità a lunga distanza M12 - DC



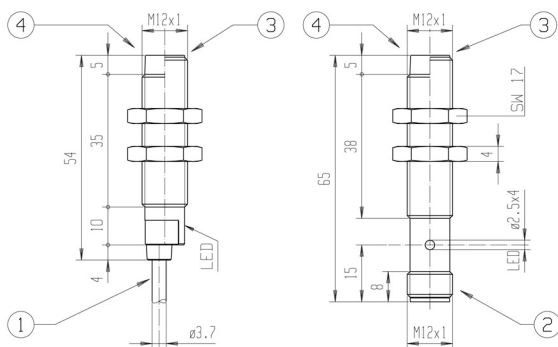
- Nuovi modelli a lunga distanza: schermato 4mm; non schermato 8mm
- Contenitore metallico
- Indicatore LED in tutti i modelli visibile a 360°
- Grado di protezione IP 67
- Totalmente protetti contro danneggiamenti di tipo elettrico

- *New models with long distance: shielded 4mm; unshielded 8mm*
- *Metal housing*
- *LED status indicator for all versions 360° visible*
- *IP 67 protection degree*
- *Complete protection against electrical damages*

Identificazione modelli - Ordering system



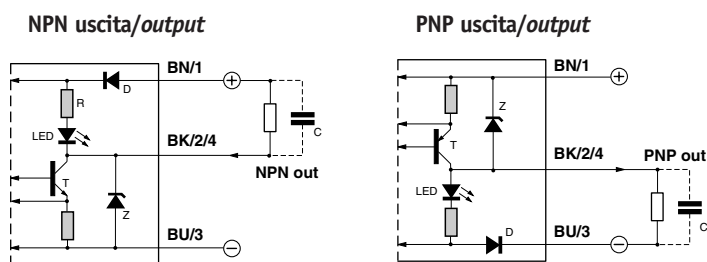
Dimensioni - dimension



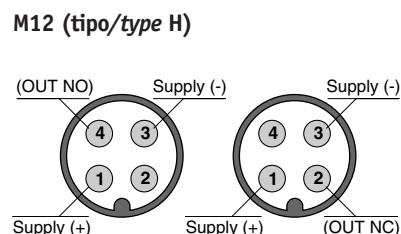
- 1 ■ Uscita cavo 3x0,22 mm², Ø3,75 mm, PVC, 2m
- 2 ■ Uscita connettore M12 metallico
- 3 ■ Versione schermata
- 4 ■ Versione non schermata

- 1 ■ Cable exit 3x0,22 mm², Ø3,75 mm, PVC, 2m
- 2 ■ M12 metal plug cable exit
- 3 ■ Shielded version
- 4 ■ Unshielded version

Connessioni - Wiring diagrams



Connettori - Connectors



M12 proximity sensors with long distance - DC

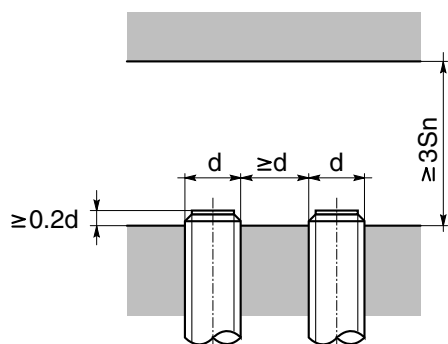
Specifiche - Specifications

| Tipo | sensore di prossimità a lunga distanza proximity sensors with long distance | | Type |
|---|---|------------|---|
| Modello | AM1/** -3* | AM1/** -4* | Model |
| Distanza di rilevazione nominale⁽¹⁾ | 4mm | 8mm | Nominal sensing distance⁽¹⁾ |
| Distanza di lavoro | 0...3,2mm | 0...6,4mm | Operating distance |
| Corsa differenziale | 1...20% | | Differential travel |
| Ripetibilità | 5% | | Repeat accuracy |
| Tensione di alimentazione | 10-30Vdc | | Operating voltage |
| Ondulazione residua | ≤10% | | Ripple |
| Corrente assorbita | 10mA max. | | No-load supply current |
| Corrente di uscita | 300mA | | Load current |
| Corrente di perdita | ≤120μA | | Leakage current |
| Caduta di tensione in uscita | 1,2V max | | Output voltage drop |
| Tipo uscita | NPN o/or PNP - NO o/or NC | | Output type |
| Frequenza di commutazione | 1KHz | | Switching frequency |
| Ritardo alla disponibilità | 100ms | | Time delay before availability |
| Massima capacità d'uscita ammissibile | 1μF | | Max. admissible output capacity |
| Protezioni elettriche alimentazione | inversione di polarità, sovratensioni impulsive polarity reversal, transient | | Supply electrical protections |
| Protezioni elettriche uscita | cortocircuito / short circuit | | Output electrical protections |
| Limiti di temperatura | -25° ...+70°C | | Temperature range |
| Deriva termica | 10% Sr | | Temperature drift |
| Grado di protezione | IP67 ⁽²⁾ (EN60529) | | Protection degree |
| Indicatori LED | giallo (uscita NO attivata) yellow (NO output energized) | | LED indicators |
| Materiale contenitore | ottone nichelato / nickel-plated brass | | Housing material |
| Materiale faccia attiva | PBT | | Sensing face material |
| Coppia serraggio | 10 Nm | | Tightening torque |
| Peso (appross.) | 30g - 70g | | Weight (approx.) |

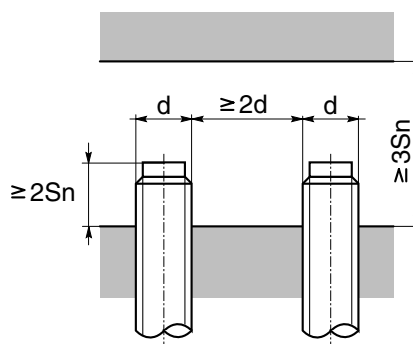
(1) con ostacolo normalizzato FE360 12x12mm per modelli schermati; con ostacolo normalizzato FE360 24x24mm per modelli non schermati; (2) protezione garantita solo con il cavo a connettore montato
(1) with 12x12mm FE360 target for shielded models; with 24x24mm FE360 target for unshielded models; (2) protection guaranteed only with plug cable mounted

Installazione - Installation

modelli schermati / shielded models



modelli non schermati / unshielded models



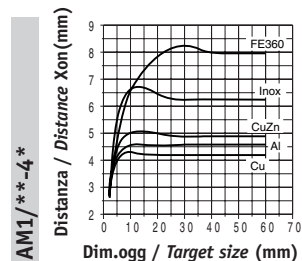
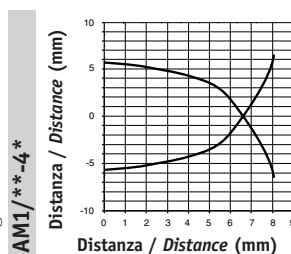
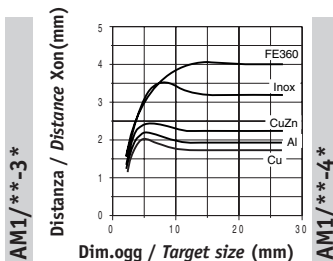
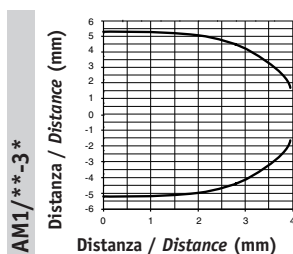
Curve caratteristiche - Characteristic curves

■ Area di rilevamento
■ Detection area

■ Distanza / dim. oggetto
■ Distance / target size

■ Area di rilevamento
■ Detection area

■ Distanza / dim. oggetto
■ Distance / target size



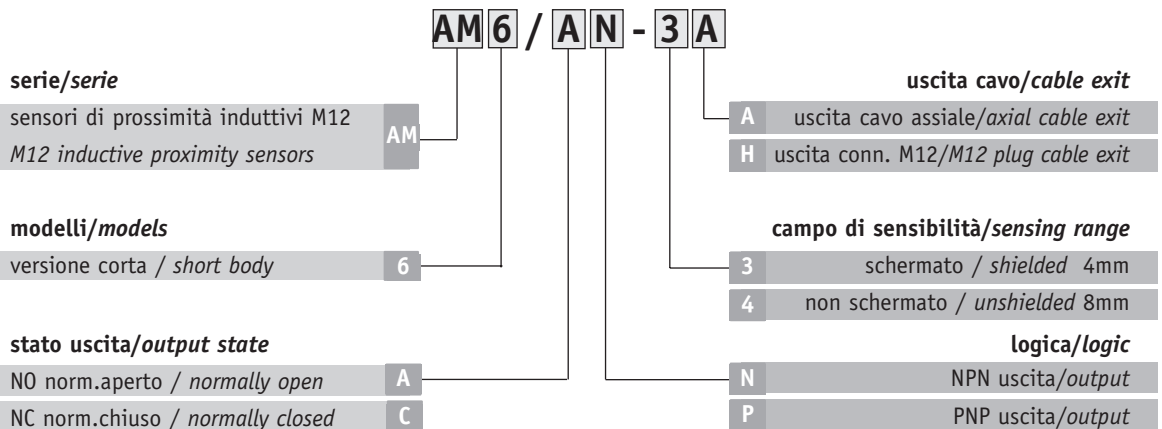
Sensori di prossimità versione corta lunga distanza M12 - DC



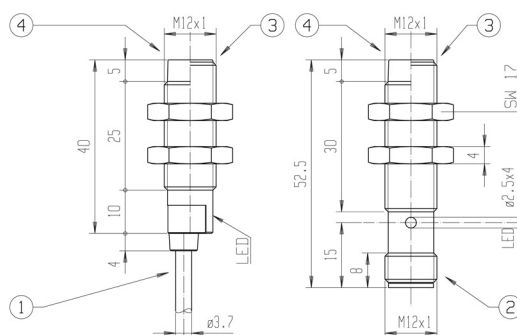
- Nuovi modelli a lunga distanza: schermato 4mm; non schermato 8mm
- Contenitore metallico
- Indicatore LED in tutti i modelli visibile a 360°
- Grado di protezione IP 67
- Totalmente protetti contro danneggiamenti di tipo elettrico

- *New models with long distance: shielded 4mm; unshielded 8mm*
- *Metal housing*
- *LED status indicator for all versions 360° visible*
- *IP 67 protection degree*
- *Complete protection against electrical damages*

Identificazione modelli - Ordering system



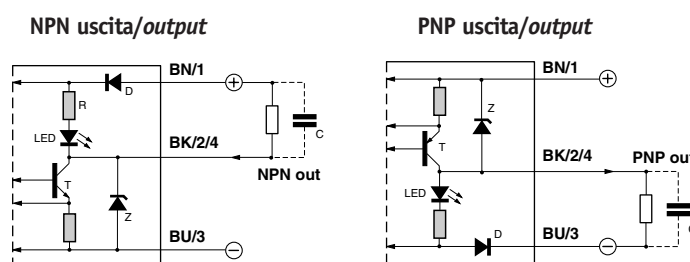
Dimensioni - dimension



- Uscita cavo 2(3)x0,22 mm², Ø3,75 mm, PVC, 2m
- Uscita connettore M12 metallico
- Versione schermata
- Versione non schermata

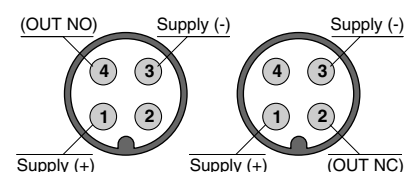
- Cable exit 2(3)x0,22 mm², Ø3,75 mm, PVC, 2m
- M12 metal plug cable exit
- Shielded version
- Unshielded version

Connessioni - Wiring diagrams



Connettori - Connectors

M12 (tipo/type H)



M12 short body long distance proximity sensors - DC

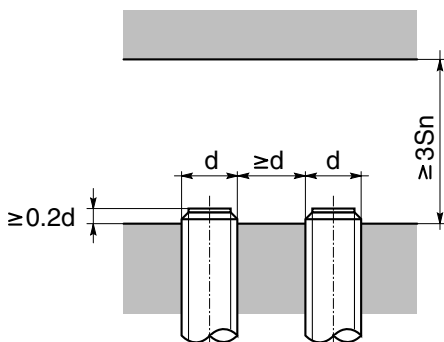
Specifiche - Specifications

| Tipo | sensore di prossimità a lunga distanza proximity sensors with long distance | | Type |
|---|---|------------|---|
| Modello | AM6/** -3* | AM6/** -4* | Model |
| Distanza di rilevazione nominale⁽¹⁾ | 4mm | 8mm | Nominal sensing distance⁽¹⁾ |
| Distanza di lavoro | 0...3,2mm | 0...6,4mm | Operating distance |
| Corsa differenziale | 1...20% | | Differential travel |
| Ripetibilità | 5% | | Repeat accuracy |
| Tensione di alimentazione | 10-30Vdc | | Operating voltage |
| Ondulazione residua | ≤10% | | Ripple |
| Corrente assorbita | 10mA max. | | No-load supply current |
| Corrente di uscita | 300mA | | Load current |
| Corrente di perdita | ≤120μA | | Leakage current |
| Caduta di tensione in uscita | 1,2V max | | Output voltage drop |
| Tipo uscita | NPN o/or PNP - NO o/or NC | | Output type |
| Frequenza di commutazione | 1KHz | | Switching frequency |
| Ritardo alla disponibilità | 100ms | | Time delay before availability |
| Massima capacità d'uscita ammissibile | 1μF | | Max. admissible output capacity |
| Protezioni elettriche alimentazione | inversione di polarità, sovratensioni impulsive polarity reversal, transient | | Supply electrical protections |
| Protezioni elettriche uscita | cortocircuito / short circuit | | Output electrical protections |
| Limiti di temperatura | -25° ...+70°C | | Temperature range |
| Deriva termica | 10% Sr | | Temperature drift |
| Grado di protezione | IP67 ⁽²⁾ (EN60529) | | Protection degree |
| Indicatori LED | giallo (uscita NO attivata) yellow (NO output energized) | | LED indicators |
| Materiale contenitore | ottone nichelato / nickel-plated brass | | Housing material |
| Materiale faccia attiva | PBT | | Sensing face material |
| Coppia serraggio | 10 Nm | | Tightening torque |
| Peso (appross.) | 30g - 70g | | Weight (approx.) |

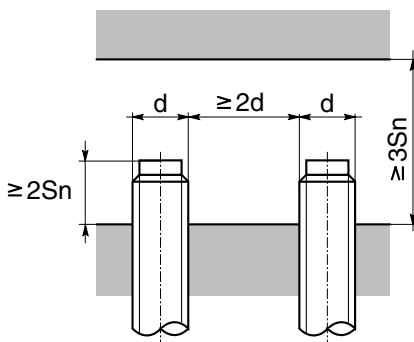
(1) con ostacolo normalizzato FE360 12x12mm per modelli schermati; con ostacolo normalizzato FE360 24x24mm per modelli non schermati; (2) protezione garantita solo con il cavo a connettore montato
(1) with 12x12mm FE360 target for shielded models; with 24x24mm FE360 target for unshielded models; (2) protection guaranteed only with plug cable mounted

Installazione - Installation

modelli schermati / shielded models



modelli non schermati / unshielded models



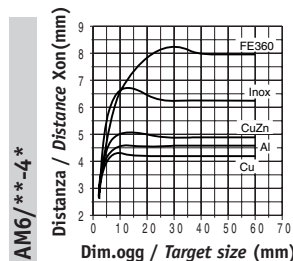
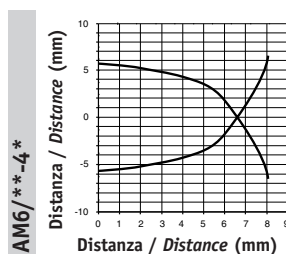
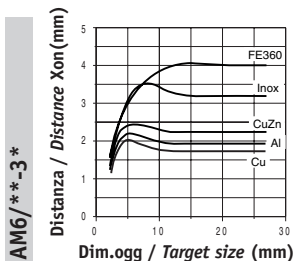
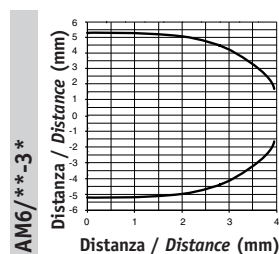
Curve caratteristiche - Characteristic curves

■ Area di rilevamento
■ Detection area

■ Distanza / dim. oggetto
■ Distance / target size

■ Area di rilevamento
■ Detection area

■ Distanza / dim. oggetto
■ Distance / target size



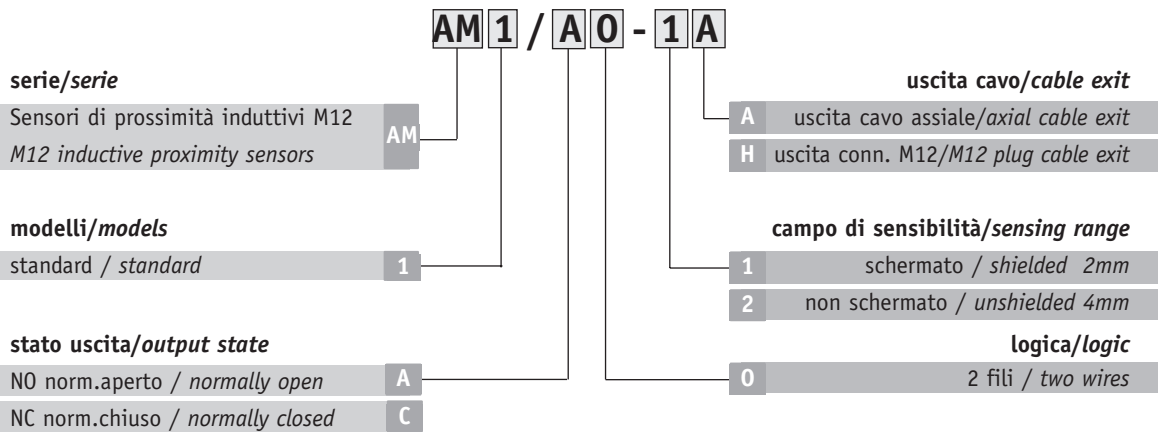
Sensori di prossimità a due fili M12 - DC



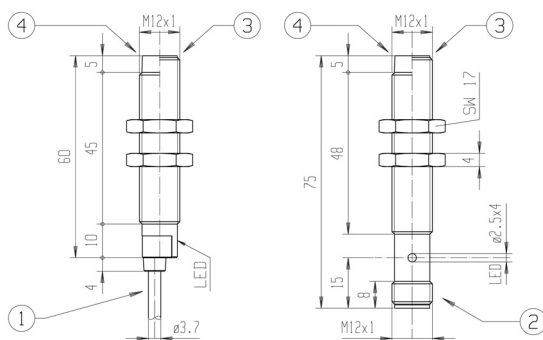
- Nuovi modelli a due fili: schermato 2mm; non schermato 4mm
- Contenitore metallico
- Indicatore LED in tutti i modelli visibile a 360°
- Grado di protezione IP 67
- Totalmente protetti contro danneggiamenti di tipo elettrico

- *New models with two wires: shielded 2mm; unshielded 4mm*
- *Metal housing*
- *LED status indicator for all versions 360° visible*
- *IP 67 protection degree*
- *Complete protection against electrical damages*

Identificazione modelli - Ordering system



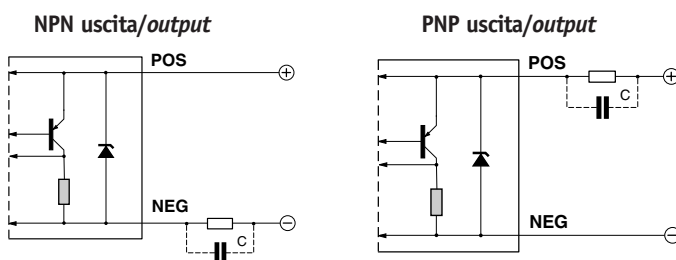
Dimensioni - dimension



- 1 ■ Uscita cavo 2x0,22 mm², Ø3,7 mm, PVC, 2m
- 2 ■ Uscita connettore M12 metallico
- 3 ■ Versione schermata
- 4 ■ Versione non schermata

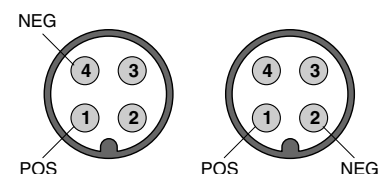
- 1 ■ Cable exit 2x0,22 mm², Ø3,7 mm, PVC, 2m
- 2 ■ M12 metal plug cable exit
- 3 ■ Shielded version
- 4 ■ Unshielded version

Connessioni - Wiring diagrams



Connettori - Connectors

M12 (tipo/type H)





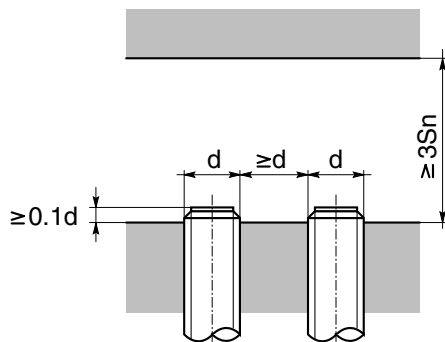
Specifiche - Specifications

| Tipo | sensore di prossimità a due fili two wires proximity sensors | | Type |
|---|---|-----------|---|
| Modello | AM1/*0-1* | AM1/*0-2* | Model |
| Distanza di rilevazione nominale⁽¹⁾ | 2mm | 4mm | Nominal sensing distance⁽¹⁾ |
| Distanza di lavoro | 0...1,6mm | 0...3,2mm | Operating distance |
| Corsa differenziale | 2...20% | | Differential travel |
| Ripetibilità | 5% | | Repeat accuracy |
| Tensione di alimentazione | 10-30Vdc | | Operating voltage |
| Ondulazione residua | ≤10% | | Ripple |
| Corrente di uscita | 3...100mA | | Load current |
| Corrente di perdita | ≤0,8mA | | Leakage current |
| Caduta di tensione in uscita | 2,8V max | | Output voltage drop |
| Tipo uscita | NO o/or NC | | Output type |
| Frequenza di commutazione | 1,5KHz | | Switching frequency |
| Ritardo alla disponibilità | 50ms | | Time delay before availability |
| Protezioni elettriche alimentazione | inversione di polarità, sovratensioni impulsive polarity reversal, transient | | Supply electrical protections |
| Protezioni elettriche uscita | cortocircuito / short circuit | | Output electrical protections |
| Limiti di temperatura | -25° ...+70°C | | Temperature range |
| Deriva termica | 10% Sr | | Temperature drift |
| Grado di protezione | IP67 ⁽²⁾ (EN60529) | | Protection degree |
| Indicatori LED | giallo (uscita NO attivata) yellow (NO output energized) | | LED indicators |
| Materiale contenitore | ottone nichelato / nickel-plated brass | | Housing material |
| Materiale faccia attiva | PBT | | Sensing face material |
| Coppia serraggio | 10 Nm | | Tightening torque |
| Peso (appross.) | 30g - 70g | | Weight (approx.) |

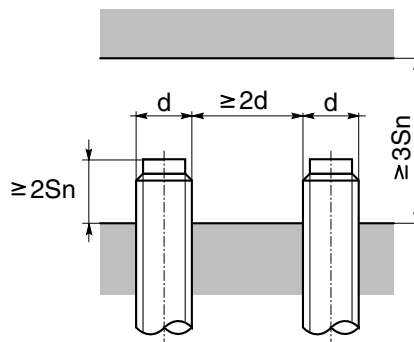
(1) con ostacolo normalizzato FE360 12x12mm; (2) protezione garantita solo con il cavo a connettore montato
(1) with 12x12mm FE360 target; (2) protection guaranteed only with plug cable mounted

Installazione - Installation

modelli schermati / shielded models



modelli non schermati / unshielded models



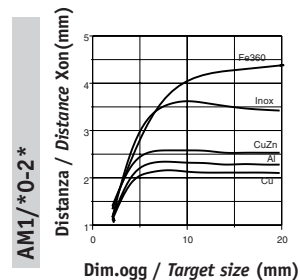
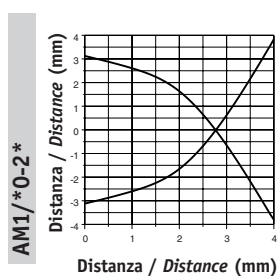
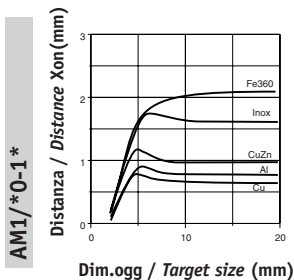
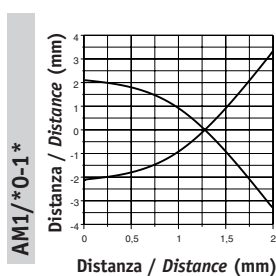
Curve caratteristiche - Characteristic curves

■ Area di rilevamento
■ Detection area

■ Distanza / dim. oggetto
■ Distance / target size

■ Area di rilevamento
■ Detection area

■ Distanza / dim. oggetto
■ Distance / target size



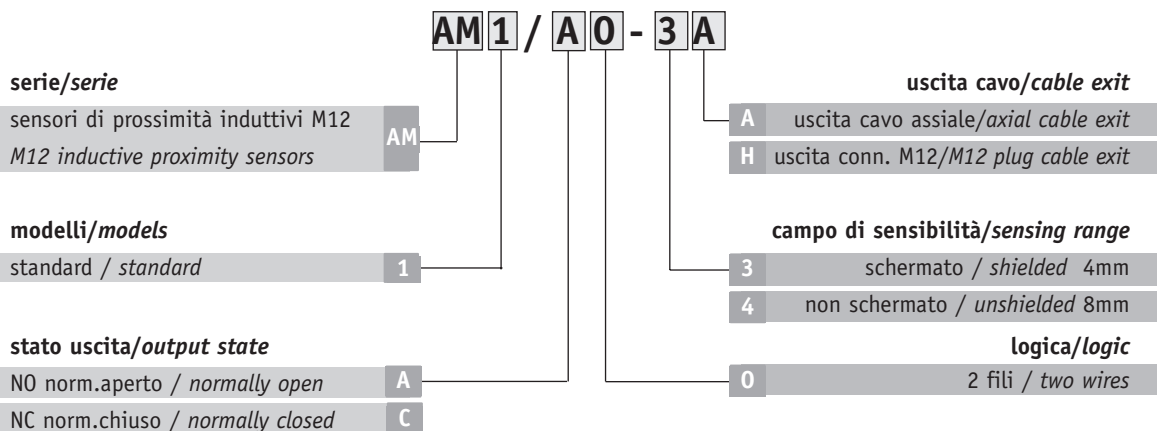
Sensori di prossimità a due fili lunga distanza M12 - DC



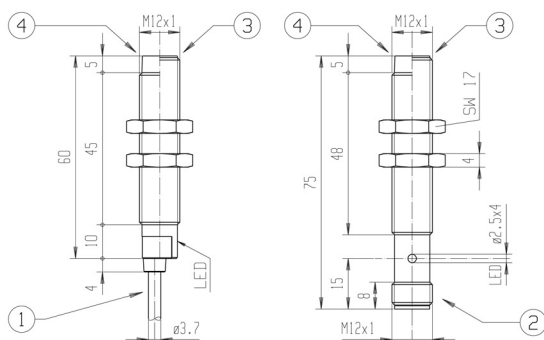
- Nuovi modelli a due fili: schermato 4mm; non schermato 8mm
- Contenitore metallico
- Indicatore LED in tutti i modelli visibile a 360°
- Grado di protezione IP 67
- Totalmente protetti contro danneggiamenti di tipo elettrico

- *New models with two wires: shielded 4mm; unshielded 8mm*
- *Metal housing*
- *LED status indicator for all versions 360° visible*
- *IP 67 protection degree*
- *Complete protection against electrical damages*

Identificazione modelli - Ordering system



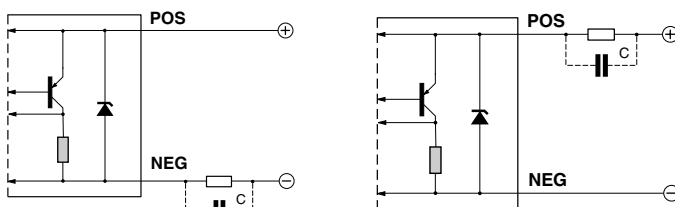
Dimensioni - dimension



- 1 ■ Uscita cavo 2x0,22 mm², Ø3,7 mm, PVC, 2m
- 2 ■ Uscita connettore M12 metallico
- 3 ■ Versione schermata
- 4 ■ Versione non schermata

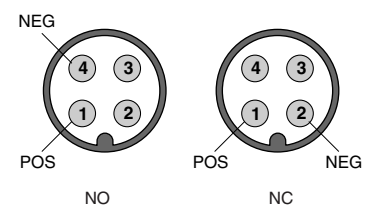
- 1 ■ Cable exit 2x0,22 mm², Ø3,7 mm, PVC, 2m
- 2 ■ M12 metal plug cable exit
- 3 ■ Shielded version
- 4 ■ Unshielded version

Conessioni - Wiring diagrams



Connettori - Connectors

M12 (tipo/type H)





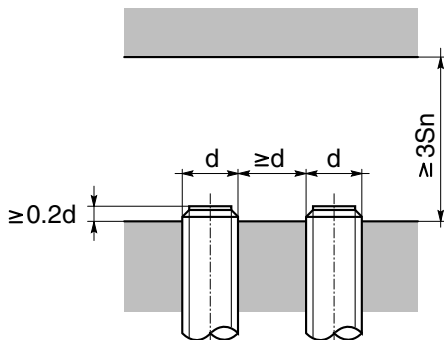
Specifiche - Specifications

| Tipo | sensore di prossimità a due fili a lunga distanza <i>two wires long distance proximity sensors</i> | | Type |
|-------------------------------------|---|-----------|--------------------------------------|
| Modello | AM1/*0-3* | AM1/*0-4* | Model |
| Distanza di rilevazione nominale | 4mm | 8mm | Nominal sensing distance $S_n^{(1)}$ |
| Distanza di lavoro | 0...3,2mm | 0...6,4mm | Operating distance |
| Corsa differenziale | 2...20% | | Differential travel |
| Ripetibilità | 5% | | Repeat accuracy |
| Tensione di alimentazione | 10-30Vdc | | Operating voltage |
| Ondulazione residua | ≤10% | | Ripple |
| Corrente di uscita | 3...100mA | | Load current |
| Corrente di perdita | ≤0,8mA | | Leakage current |
| Caduta di tensione in uscita | 2,8V max | | Output voltage drop |
| Tipo uscita | NO o/or NC | | Output type |
| Frequenza di commutazione | 750Hz | | Switching frequency |
| Ritardo alla disponibilità | 50ms | | Time delay before availability |
| Protezioni elettriche alimentazione | inversione di polarità, sovratensioni impulsive <i>polarity reversal, transient</i> | | Supply electrical protections |
| Protezioni elettriche uscita | cortocircuito / short circuit | | Output electrical protections |
| Limiti di temperatura | -25° ...+70°C | | Temperature range |
| Deriva termica | 10% Sr | | Temperature drift |
| Grado di protezione | IP67 ⁽²⁾ (EN60529) | | Protection degree |
| Indicatori LED | giallo (uscita NO attivata) <i>yellow (NO output energized)</i> | | LED indicators |
| Materiale contenitore | ottone nichelato / nickel-plated brass | | Housing material |
| Materiale faccia attiva | PBT | | Sensing face material |
| Coppia serraggio | 10 Nm | | Tightening torque |
| Peso (appross.) | 30g - 70g | | Weight (approx.) |

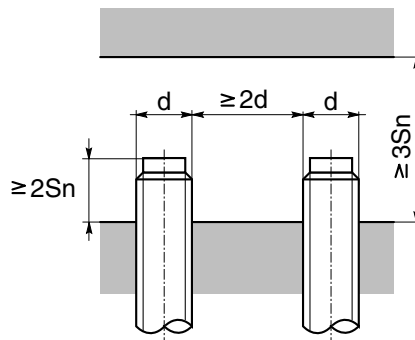
(1) con ostacolo normalizzato FE360 12x12mm per modelli schermati e FE360 24x24mm per modelli non schermati; (2) protezione garantita solo con il cavo a connettore montato
 (1) with 12x12mm FE360 target for shielded models; and with 24x24mm FE360 target for unshielded models; (2) protection guaranteed only with plug cable mounted

Installazione - Installation

modelli schermati / *shielded models*



modelli non schermati / *unshielded models*



Curve caratteristiche - Characteristic curves

■ Area di rilevamento
■ *Detection area*

■ Distanza / dim. oggetto
■ *Distance / target size*

■ Area di rilevamento
■ *Detection area*

■ Distanza / dim. oggetto
■ *Distance / target size*

