

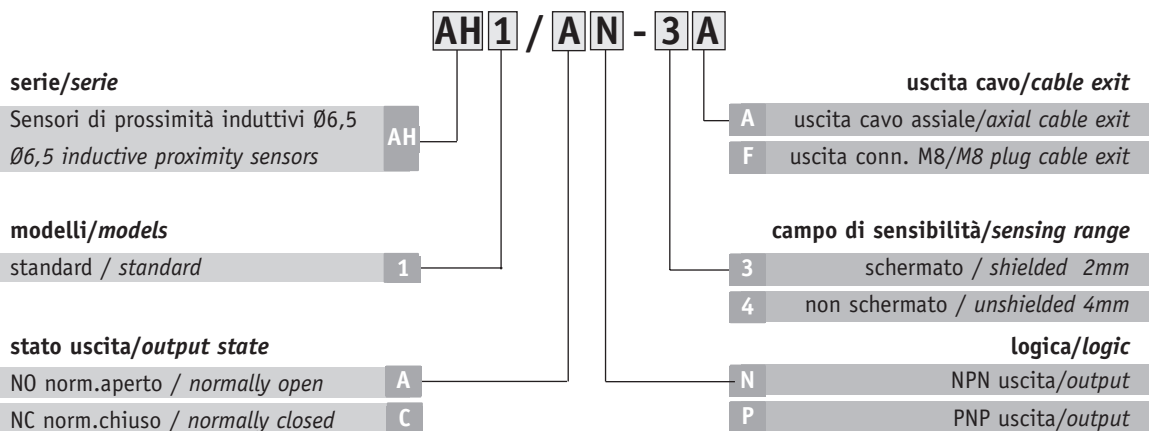
Sensori di prossimità a lunga distanza Ø6,5mm - DC



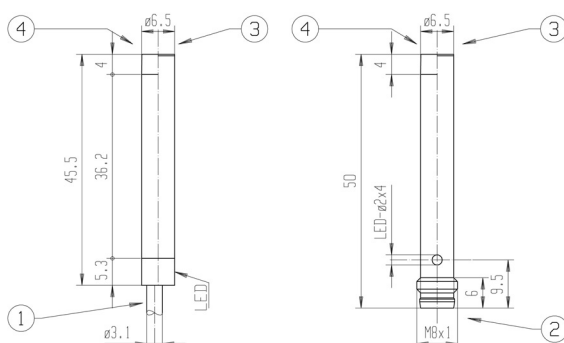
- Nuovi modelli a lunga distanza: schermato 2mm; non schermato 4mm
- Contenitore metallico
- Indicatore LED in tutti i modelli visibile a 360°
- Grado di protezione IP 67
- Totalmente protetti contro danneggiamenti di tipo elettrico

- *New models with long distance: shielded 2mm; unshielded 4mm*
- *Metal housing*
- *LED status indicator for all versions 360° visible*
- *IP 67 protection degree*
- *Complete protection against electrical damages*

Identificazione modelli - Ordering system



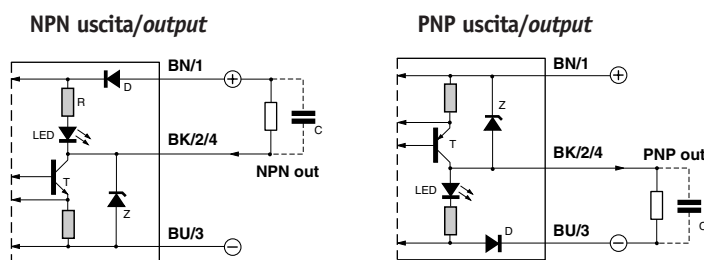
Dimensioni - dimension



- Uscita cavo 3x0,14 mm², Ø3,1 mm, PVC
- Uscita connettore M8 metallico
- Versione schermata
- Versione non schermata

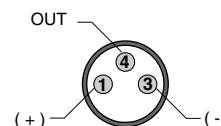
- Cable exit 3x0,14 mm², Ø3,1 mm, PVC
- M8 metal plug cable exit
- Shielded version
- Unshielded version

Connessioni - Wiring diagrams



Connettori - Connectors

M8 (tipo/type F)





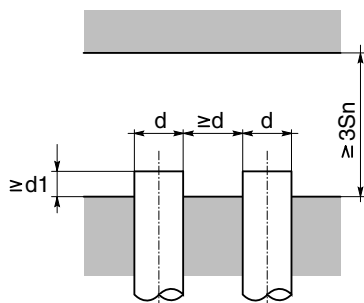
Specifiche - Specifications

Tipo	sensore di prossimità a lunga distanza proximity sensors with long distance		Type
Modello	AH1/** -3*	AH1/** -4*	Model
Distanza di rilevazione nominale ⁽¹⁾	2mm	4mm	Nominal sensing distance ⁽¹⁾
Distanza di lavoro	0...1,6mm	0...3,2mm	Operating distance
Corsa differenziale	1...20%		Differential travel
Ripetibilità	5%		Repeat accuracy
Tensione di alimentazione	10-30Vdc		Operating voltage
Ondulazione residua	≤10%		Ripple
Corrente assorbita	10mA max.		No-load supply current
Corrente di uscita	200mA		Load current
Corrente di perdita	≤120µA		Leakage current
Caduta di tensione in uscita	1,2V		Output voltage drop
Tipo uscita	NPN o/or PNP - NO o/or NC		Output type
Frequenza di commutazione	3KHz		Switching frequency
Ritardo alla disponibilità	100ms		Time delay before availability
Massima capacità d'uscita ammissibile	1µF		Max. admissible output capacity
Protezioni elettriche alimentazione	inversione di polarità, sovratensioni impulsive polarity reversal, transient		Supply electrical protections
Protezioni elettriche uscita	cortocircuito / short circuit		Output electrical protections
Limiti di temperatura	-25° ...+70°C		Temperature range
Deriva termica	10% Sr		Temperature drift
Grado di protezione	IP67 ⁽²⁾ (EN60529)		Protection degree
Indicatori LED	giallo (uscita NO attivata) yellow (NO output energized)		LED indicators
Materiale contenitore	acciaio / stainless steel		Housing material
Materiale faccia attiva	PBT		Sensing face material
Coppia serraggio	-		Tightening torque
Peso (appross.)	7g - 35g		Weight (approx.)

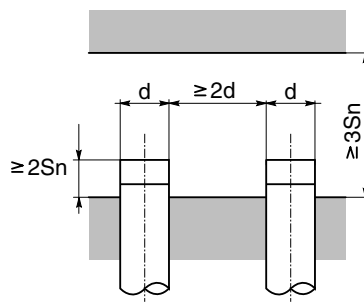
(1) con ostacolo normalizzato FE360 8x8mm per modelli schermati; con ostacolo normalizzato FE360 12x12mm per modelli non schermati; (2) protezione garantita solo con il cavo a connettore montato
 (1) with 8x8mm FE360 target for shielded models; with 12x12mm FE360 target for unshielded models; (2) protection guaranteed only with plug cable mounted

Installazione - Installation

modelli schermati / shielded models



modelli non schermati / unshielded models



N.B.: d1 = 5mm in metalli non ferromagnetici; d1 = 2mm in metalli ferromagnetici
 NOTE: d1 = 5mm in nonferrous metals; d1 = 2mm in ferrous metals

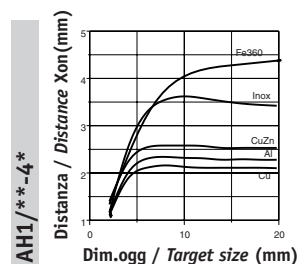
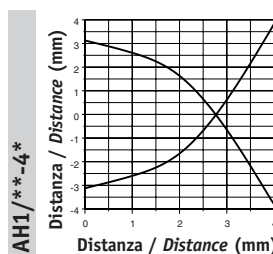
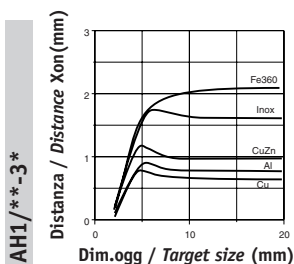
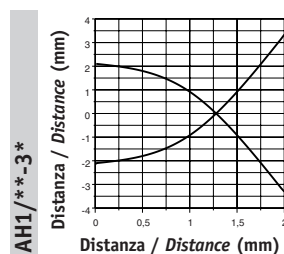
Curve caratteristiche - Characteristic curves

■ Area di rilevamento
 ■ Detection area

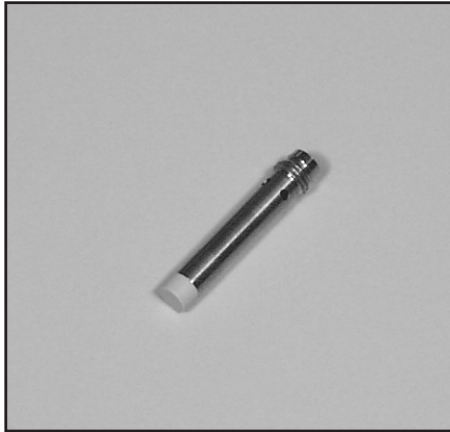
■ Distanza / dim. oggetto
 ■ Distance / target size

■ Area di rilevamento
 ■ Detection area

■ Distanza / dim. oggetto
 ■ Distance / target size



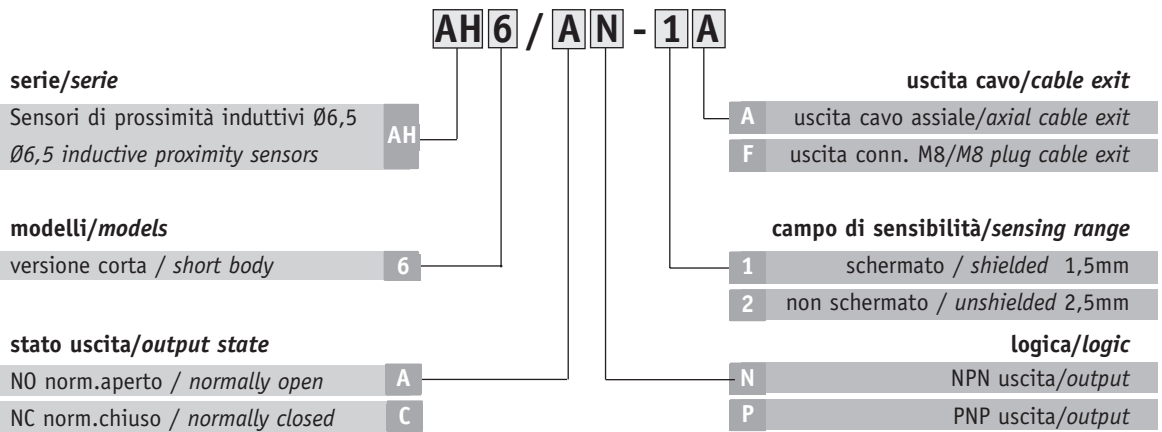
Sensori di prossimità versione corta Ø6,5mm - DC



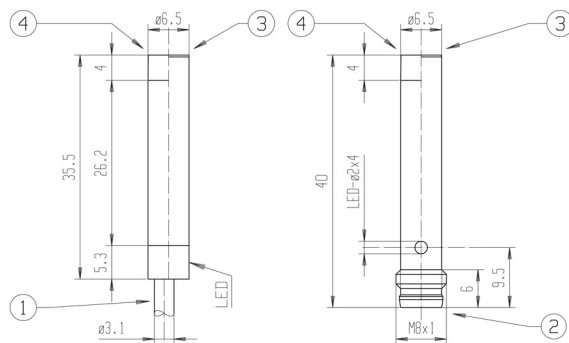
- Nuovi modelli: schermato 1,5mm; non schermato 2,5mm
- Contenitore metallico
- Indicatore LED in tutti i modelli visibile a 360°
- Grado di protezione IP 67
- Totalmente protetti contro danneggiamenti di tipo elettrico

- *New models: shielded 1,5mm; unshielded 2,5mm*
- *Metal housing*
- *LED status indicator for all versions 360° visible*
- *IP 67 protection degree*
- *Complete protection against electrical damages*

Identificazione modelli - Ordering system



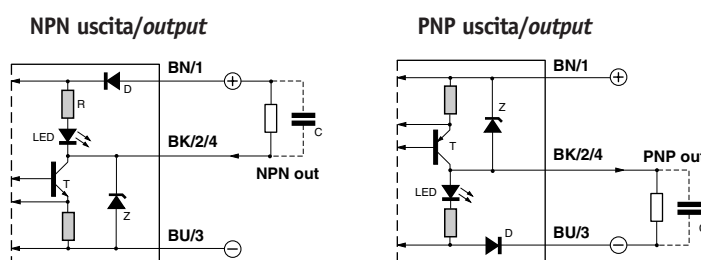
Dimensioni - dimension



- 1 ■ Uscita cavo 3x0,14 mm², Ø3,1 mm, PVC
- 2 ■ Uscita connettore M8 metallico
- 3 ■ Versione schermata
- 4 ■ Versione non schermata

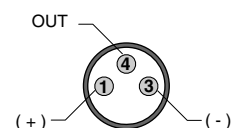
- 1 ■ Cable exit 3x0,14 mm², Ø3,1 mm, PVC
- 2 ■ M8 metal plug cable exit
- 3 ■ Shielded version
- 4 ■ Unshielded version

Connessioni - Wiring diagrams



Connettori - Connectors

M8 (tipo/type F)





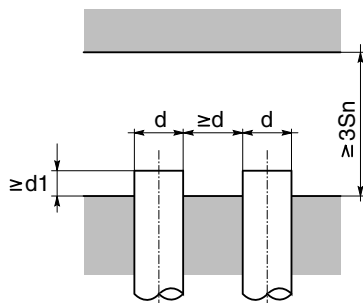
Specifiche - Specifications

Tipo	sensore di prossimità proximity sensors		Type
Modello	AH6/** -1*	AH6/** -2*	Model
Distanza di rilevazione nominale⁽¹⁾	1,5mm	2,5mm	Nominal sensing distance⁽²⁾
Distanza di lavoro	0...1,2mm	0...2mm	Operating distance
Corsa differenziale	1...20%		Differential travel
Ripetibilità	5%		Repeat accuracy
Tensione di alimentazione	10-30Vdc		Operating voltage
Ondulazione residua	≤10%		Ripple
Corrente assorbita	10mA max.		No-load supply current
Corrente di uscita	200mA		Load current
Corrente di perdita	≤120µA		Leakage current
Caduta di tensione in uscita	1,2V		Output voltage drop
Tipo uscita	NPN o/or PNP - NO o/or NC		Output type
Frequenza di commutazione	3KHz		Switching frequency
Ritardo alla disponibilità	5ms		Time delay before availability
Massima capacità d'uscita ammissibile	1µF		Max. admissible output capacity
Protezioni elettriche alimentazione	inversione di polarità, sovratensioni impulsive polarity reversal, transient		Supply electrical protections
Protezioni elettriche uscita	cortocircuito / short circuit		Output electrical protections
Limiti di temperatura	-25° ...+70°C		Temperature range
Deriva termica	10% Sr		Temperature drift
Grado di protezione	IP67 ⁽²⁾ (EN60529)		Protection degree
Indicatori LED	giallo (uscita NO attivata) yellow (NO output energized)		LED indicators
Materiale contenitore	acciaio / stainless steel		Housing material
Materiale faccia attiva	PBT		Sensing face material
Coppia serraggio	-		Tightening torque
Peso (appross.)	7g - 35g		Weight (approx.)

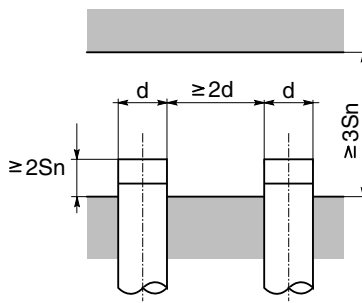
(1) con ostacolo normalizzato FE360 8x8mm per modelli schermati; con ostacolo normalizzato FE360 12x12mm per modelli non schermati; (2) protezione garantita solo con il cavo a connettore montato
 (1) with 8x8mm FE360 target for shielded models; with 12x12mm FE360 target for unshielded models; (2) protection guaranteed only with plug cable mounted

Installazione - Installation

modelli schermati / shielded models



modelli non schermati / unshielded models



N.B.: d1 = 5mm in metalli non ferromagnetici; d1 = 2mm in metalli ferromagnetici
 NOTE: d1 = 5mm in nonferrous metals; d1 = 2mm in ferrous metals

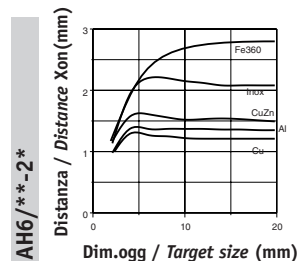
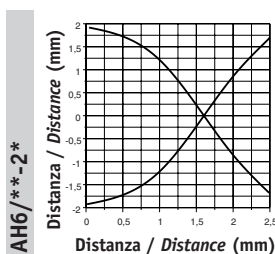
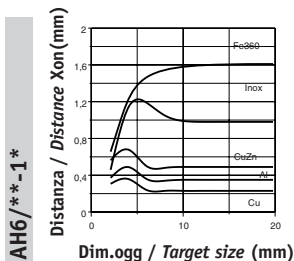
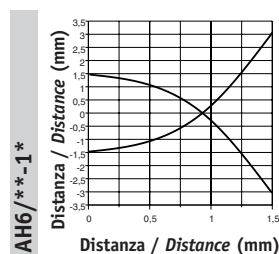
Curve caratteristiche - Characteristic curves

■ Area di rilevamento
■ Detection area

■ Distanza / dim. oggetto
■ Distance / target size

■ Area di rilevamento
■ Detection area

■ Distanza / dim. oggetto
■ Distance / target size

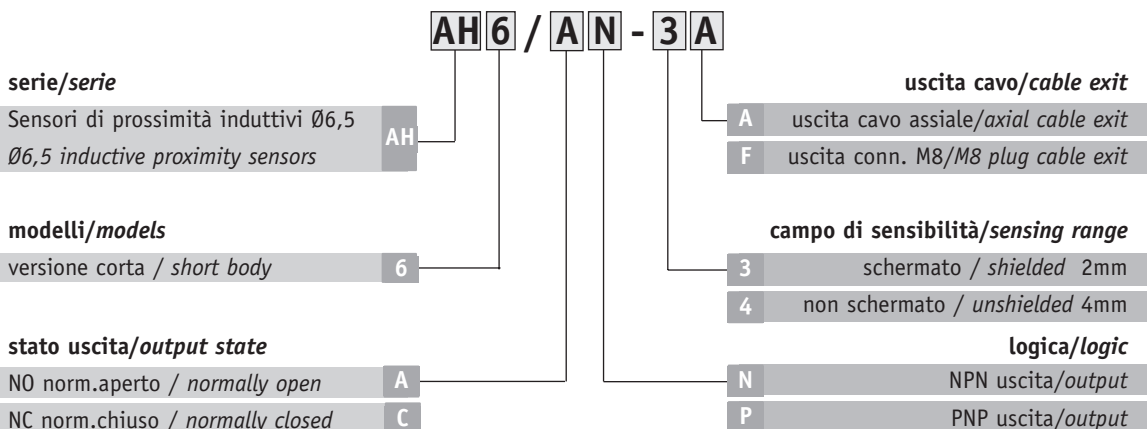




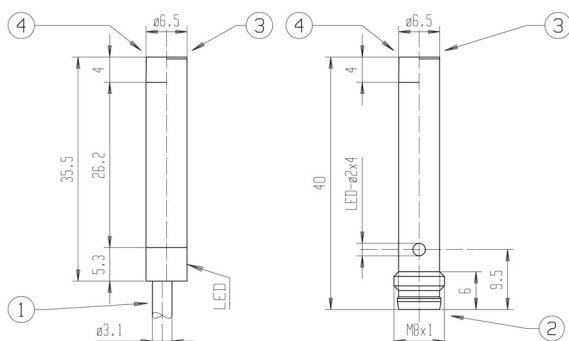
- Nuovi modelli a lunga distanza: schermato 2mm; non schermato 4mm
- Contenitore metallico
- Indicatore LED in tutti i modelli visibile a 360°
- Grado di protezione IP 67
- Totalmente protetti contro danneggiamenti di tipo elettrico

- *New models with long distance: shielded 2mm; unshielded 4mm*
- *Metal housing*
- *LED status indicator for all versions 360° visible*
- *IP 67 protection degree*
- *Complete protection against electrical damages*

Identificazione modelli - Ordering system



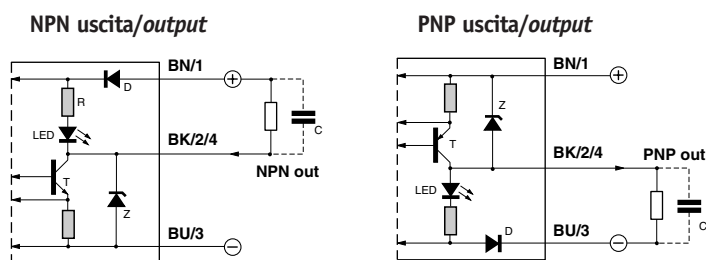
Dimensioni - dimension



- Uscita cavo 3x0,14 mm², Ø3,1 mm, PVC
- Uscita connettore M8 metallico
- Versione schermata
- Versione non schermata

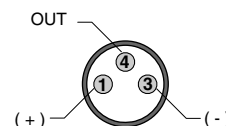
- Cable exit 3x0,14 mm², Ø3,1 mm, PVC
- M8 metal plug cable exit
- Shielded version
- Unshielded version

Connessioni - Wiring diagrams



Connettori - Connectors

M8 (tipo/type F)



Ø6,5mm short body proximity sensors with long distance - DC

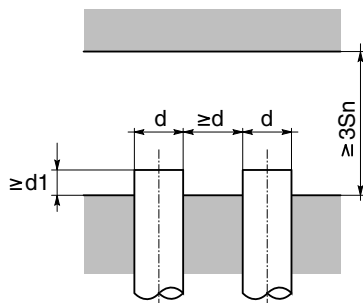
Specifiche - Specifications

Tipo	sensore di prossimità a lunga distanza proximity sensors with long distance		Type
Modello	AH6/** -3*	AH6/** -4*	Model
Distanza di rilevazione nominale⁽¹⁾	2mm	4mm	Nominal sensing distance⁽²⁾
Distanza di lavoro	0...1,6mm	0...3,2mm	Operating distance
Corsa differenziale	1...20%		Differential travel
Ripetibilità	5%		Repeat accuracy
Tensione di alimentazione	10-30Vdc		Operating voltage
Ondulazione residua	≤10%		Ripple
Corrente assorbita	10mA max.		No-load supply current
Corrente di uscita	200mA		Load current
Corrente di perdita	≤120µA		Leakage current
Caduta di tensione in uscita	1,2V		Output voltage drop
Tipo uscita	NPN o/or PNP - NO o/or NC		Output type
Frequenza di commutazione	3KHz		Switching frequency
Ritardo alla disponibilità	5ms		Time delay before availability
Massima capacità d'uscita ammissibile	1µF		Max. admissible output capacity
Protezioni elettriche alimentazione	inversione di polarità, sovratensioni impulsive polarity reversal, transient		Supply electrical protections
Protezioni elettriche uscita	cortocircuito / short circuit		Output electrical protections
Limiti di temperatura	-25° ...+70°C		Temperature range
Deriva termica	10% Sr		Temperature drift
Grado di protezione	IP67 ⁽²⁾ (EN60529)		Protection degree
Indicatori LED	giallo (uscita NO attivata) yellow (NO output energized)		LED indicators
Materiale contenitore	acciaio / stainless steel		Housing material
Materiale faccia attiva	PBT		Sensing face material
Coppia serraggio	-		Tightening torque
Peso (appross.)	7g - 35g		Weight (approx.)

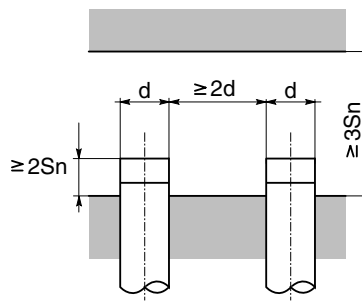
(1) con ostacolo normalizzato FE360 8x8mm per modelli schermati; con ostacolo normalizzato FE360 12x12mm per modelli non schermati; (2) protezione garantita solo con il cavo a connettore montato
(1) with 8x8mm FE360 target for shielded models; with 12x12mm FE360 target for unshielded models; (2) protection guaranteed only with plug cable mounted

Installazione - Installation

modelli schermati / shielded models



modelli non schermati / unshielded models



N.B.: d1 = 5mm in metalli non ferromagnetici; d1 = 2mm in metalli ferromagnetici
NOTE: d1 = 5mm in nonferrous metals; d1 = 2mm in ferrous metals

Curve caratteristiche - Characteristic curves

■ Area di rilevamento
■ Detection area

■ Distanza / dim. oggetto
■ Distance / target size

■ Area di rilevamento
■ Detection area

■ Distanza / dim. oggetto
■ Distance / target size

