

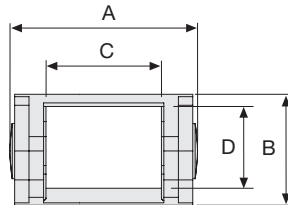
Serie Medium

SR300

Catena portacavi in nylon

Passaggio utile (D) 18 mm

Costruzione a maglia unica e perno in materiale antifrizione



Perno

- Sfuso Cod. PG300

Caratteristiche tecniche in autoportanza

| | |
|---------------|---------------------|
| Velocità | 10 m/s |
| Accelerazione | 50 m/s ² |

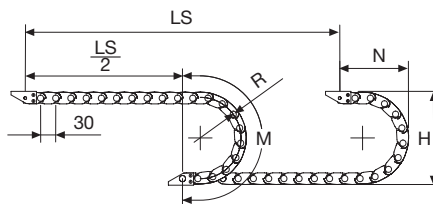
| A | B | C | D | R | Peso/m | Catena |
|----|----|----|----|-----------------|--------|--------------|
| mm | mm | mm | mm | mm | kg | Codice |
| 30 | 23 | 14 | 18 | 040-060-080-120 | 0,38 | SR300015□□□* |
| 41 | 23 | 25 | 18 | 040-060-080-120 | 0,43 | SR300025□□□* |
| 52 | 23 | 36 | 18 | 040-060-080-120 | 0,48 | SR300035□□□* |

*Completare il codice inserendo il valore del raggio (R): Es. SR300015 □ □ □ □

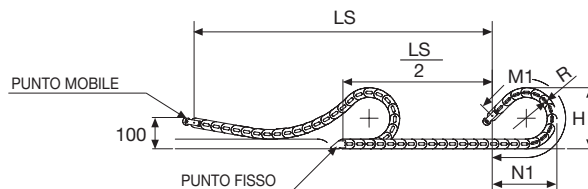
Caratteristiche tecniche per corse lunghe

| | |
|---------------|--------------------|
| Velocità | 0,3 m/s |
| Accelerazione | 1 m/s ² |

Per velocità e accelerazioni diverse consultare il nostro ufficio tecnico.



| R | H | N | M | N1 | M1 |
|-----|-----|-----|-----|-----|-----|
| mm | mm | mm | mm | mm | mm |
| 40 | 103 | 85 | 185 | 115 | 245 |
| 60 | 143 | 105 | 248 | 155 | 355 |
| 80 | 183 | 125 | 315 | 225 | 530 |
| 120 | 263 | 165 | 440 | 360 | 880 |



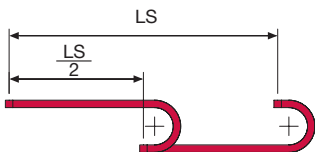
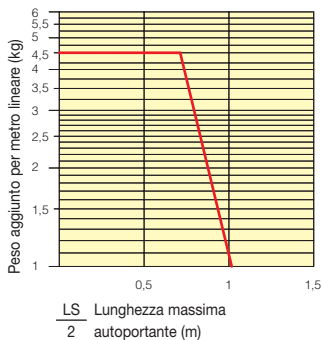
La lunghezza della catena (L) corrisponde a metà corsa ($\frac{LS}{2}$) più la lunghezza dell'arco (M)

$$L = \frac{LS}{2} + M$$



Diagramma di autoportanza

Lunghezza massima autoportante ($\frac{LS}{2}$) in relazione al peso dei cavi e dei tubi contenuti per metro lineare.



Per applicazioni con $\frac{LS}{2}$ e pesi non compresi nell'area del diagramma di autoportanza, verificare l'eventuale uso di rulli di sostegno (vedi pag. 30).

Attacchi terminali in acciaio zincato*

Il Kit degli attacchi permette il fissaggio delle due estremità della catena all'impianto.

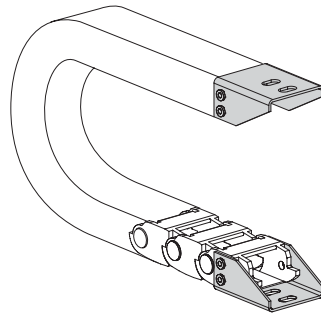
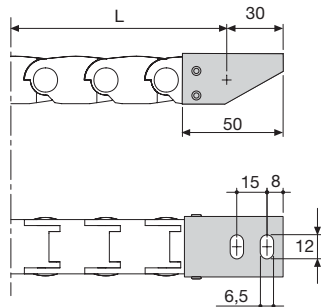


Fig. A
Fissaggio della catena sull'esterno raggio. (Fig A)
Per particolari esigenze consultare le varianti di montaggio a pag. 31



Codici attacchi terminali in acciaio zincato

Kit montato a catena

| Catena tipo | Kit attacchi |
|-------------|---------------------------------------|
| SR300015... | AP300KM <input type="checkbox"/> ** |
| SR300025... | AG300KM <input type="checkbox"/> ** |
| SR300035... | A300035KM <input type="checkbox"/> ** |

Kit sfuso

| Catena tipo | Kit attacchi |
|-------------|--------------------------------------|
| SR300015... | AP300K <input type="checkbox"/> ** |
| SR300025... | AG300K <input type="checkbox"/> ** |
| SR300035... | A300035K <input type="checkbox"/> ** |

* Disponibili a richiesta in acciaio inox.

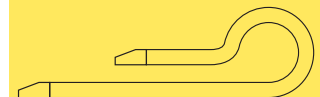
** 1=Pos.1; 2=Pos.2; 3=Pos.3

Vedi varianti di montaggio a pag. 31.

Serie Medium

SR300

Catena portacavi in nylon



Disponibile anche per corse lunghe. Per la scelta della canalina guida di scorrimento vedi pag. 50

Codice pinza per rimozione perni di giunzione.
Cod. PZ010

Per ulteriori informazioni consultare l'ufficio tecnico Brevetti Stendalto